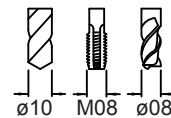
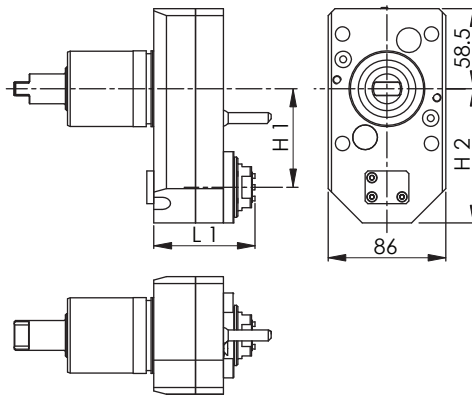
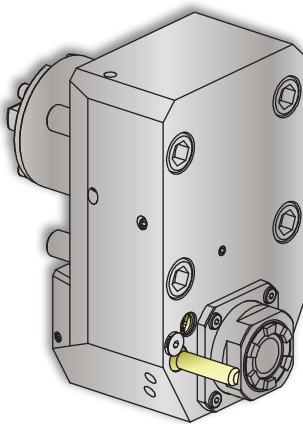


OKUMA

Radial Drilling and Milling Unit / Radial-Bohr-Fräseinheit
 Motorizzato Radiale di Foratura e Fresatura / Unité de Perçage et de Fraisage Radiale
 ラジアルドリルおよびミーリングユニット

Lathe Linear Unit Offset • LLUO 15/6-1 R

Machine Types
 LT2000 EX V16
 M / MY



#			100 bar	$n_1 : n_2$	i $n_1 : n_2$	$n_2 \text{ max}$	$T_2 \text{ max}$	H1	H2	L1	#
14101001970	ERAX 16		100 bar		1 : 2	12'000 min ⁻¹ *	15 Nm	72	98	74	14430100990
14101001900	ERAX 16		100 bar		1 : 3	18'000 min ⁻¹ *	6 Nm	72	98	74	14430100990
14101003000	ERAXC 16		100 bar		1 : 2.5	15'000 min ⁻¹ *	10 Nm	76	102	79.5	14430100990

- * Only while 20% of the complete cycle time (risk of overheating)
- * Nur während 20% der gesamten Zykluszeit (Überhitzungsgefahr)
- * Utilizzare solo per il 20% del ciclo totale (rischio di surriscaldamento)
- * Utilisation limitée à 20% du temps de cycle total de la pièce (risque de montée en température trop importante)
- * 全サイクル時間の20%の場合(オーバーヒートのリスク)

Notes / Notizen / Note / Notes / ㄨㄛ

Please check the machine strokes and the neighbor stations on potential overlaps - Bitte die Verfahrswege und die Nachbarstationen auf mögliche Überschneidungen überprüfen
 Si prega di verificare i percorsi e le stazioni adiacenti di potenziali sovrapposizioni - Vérifier les courses et qu'il n'y a pas de collisions possibles avec les stations voisines
 常に機械のストロークと、隣接するステーションにオーバーラップが無いが確認してください。
 Design data and dimensions subject to change - Konstruktions- und Massänderungen vorbehalten
 Cambiamento della costruzione e delle misure riservato - Droit de modification de structure et de cotes réservées
 設計仕様および寸法は通知することなく変更されます

