

## Tsugami

Radial Drilling and Milling Unit / Radial-Bohr-Fräseinheit

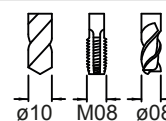
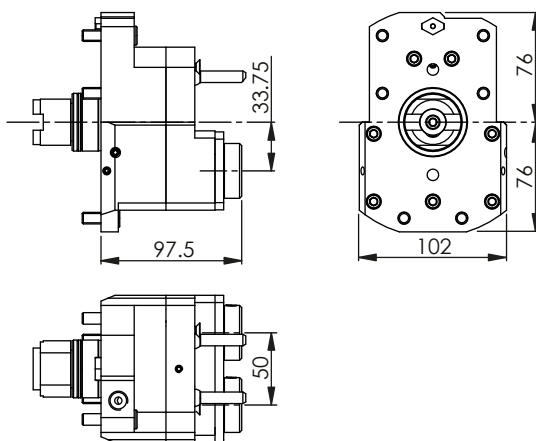
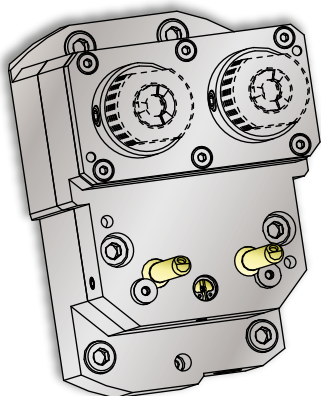
Motorizzato Radiale di Foratura e Fresatura / Unité de Perçage et de Fraisage Radiale

ラジアルドリルおよびミーリングユニット

### Lathe Linear Unit Offset • LLUO 25-2 R • LLUO 8-2 R

Machine Types

B038T



14101003800

#			$n_1 : n_2$	$i$ $n_1 : n_2$	$n_2 \text{ max}$	$T_2 \text{ max}$	#
14101003810	QC ø20	100 bar		1 : 1.5	6'000 min <sup>-1</sup>	25 Nm	-
14101003800	QC ø20	100 bar		1 : 3	12'000 min <sup>-1</sup>	8 Nm	-

### Notes / Notizen / Note / Notes / ㄨㄛ

Please check the machine strokes and the neighbor stations on potential overlaps - Bitte die Verfahrswege und die Nachbarstationen auf mögliche Überschneidungen überprüfen  
 Si prega di verificare i percorsi e le stazioni adiacenti di potenziali sovrapposizioni - Vérifier les courses et qu'il n'y a pas de collisions possibles avec les stations voisines  
 常に機械のストロークと、隣接するステーションにオーバーラップが無いが確認してください。

Design data and dimensions subject to change - Konstruktions- und Massänderungen vorbehalten  
 Cambiamento della costruzione e delle misure riservato - Droit de modification de structure et de cotes réservées  
 設計仕様および寸法は通知することなく変更されます

[www.su-matic.com](http://www.su-matic.com) • [machining.su-matic@suhner.com](mailto:machining.su-matic@suhner.com) • +41 56 464 29 90

Version: 07.05.2019

