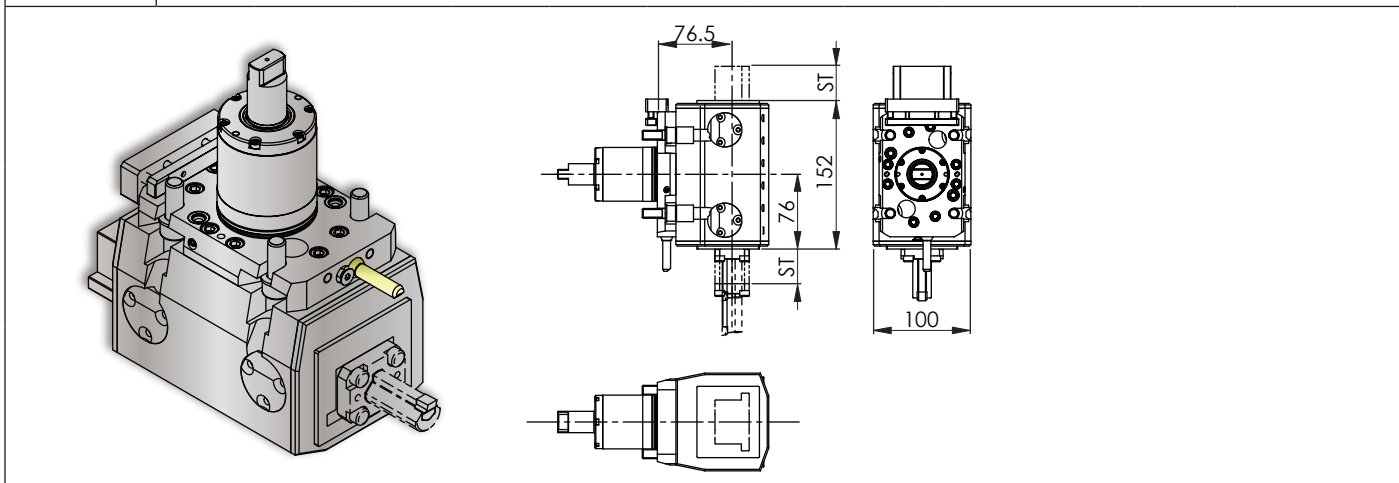


OKUMA

Broaching Unit / Stosseinheit
 Stozzatori / Unité de brochage
 スロッシングユニット

Lathe Angular Unit Broaching • LAUB-1 ST35

Machine Types Visit: https://toolholders.suhner-machining.com/fileadmin/user_upload/Machining-Werkzeughalter/Broaching.pdf



#			$n_1 : n_2$	i $n_1 : n_2$	$n_2 \text{ max}$	ST	#
14650100011	-	 100 bar 20 bar	-	1 : 1	1'000 min ⁻¹	35	-

Notes / Notizen / Note / Notes / ㄨㄛ

Please check the machine strokes and the neighbor stations on potential overlaps - Bitte die Verfahrswege und die Nachbarstationen auf mögliche Überschneidungen überprüfen
 Si prega di verificare i percorsi e le stazioni adiacenti di potenziali sovrapposizioni - Vérifier les courses et qu'il n'y a pas de collisions possibles avec les stations voisines
 常に機械のストロークと、隣接するステーションにオーバーラップが無いが確認してください。
 Design data and dimensions subject to change - Konstruktions- und Massänderungen vorbehalten
 Cambiamento della costruzione e delle misure riservato - Droit de modification de structure et de cotes réservées
 設計仕様および寸法は通知することなく変更されます

