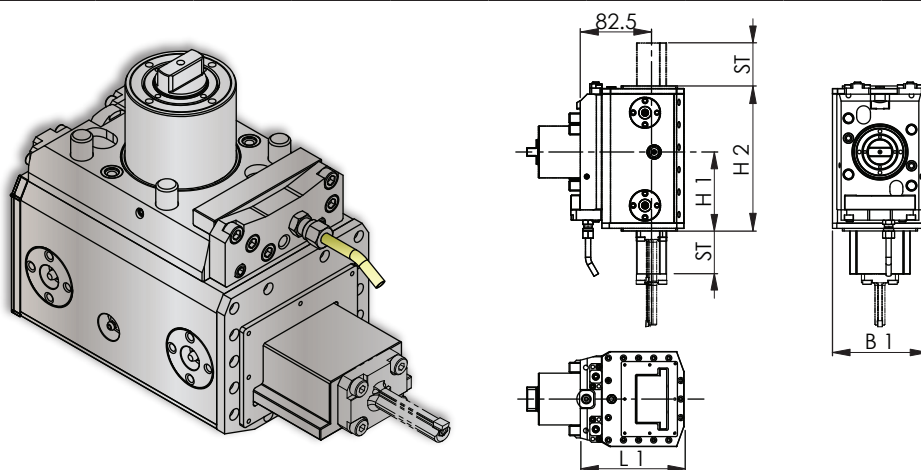


## OKUMA

Broaching Unit / Stosseinheit  
 Stozzatori / Unité de brochage  
 スロッシングユニット

### Lathe Angular Unit Broaching • LAUB-1 ST-35 / ST-50 / ST-65

Machine Types Visit: [https://toolholders.suhner-machining.com/fileadmin/user\\_upload/Machining-Werkzeughalter/Broaching.pdf](https://toolholders.suhner-machining.com/fileadmin/user_upload/Machining-Werkzeughalter/Broaching.pdf)



#			$n_1 : n_2$	$i$ $n_1 : n_2$	$n_{2 \max}$	ST	B1	H1	H2	L1	#
14650100020	-	100 bar	-	1 : 1	1'000 min <sup>-1</sup>	35	100	76.5	152	120	-
		20 bar									
14650100080	-	100 bar	-	1 : 1	800 min <sup>-1</sup>	50	110	91.5	168	120	-
		20 bar									
14650100050	-	100 bar	-	1 : 1	700 min <sup>-1</sup>	65	125	106.5	183	122.6	-
		20 bar									

### Notes / Notizen / Note / Notes / ㄨ ㄜ

Please check the machine strokes and the neighbor stations on potential overlaps - Bitte die Verfahrswege und die Nachbarstationen auf mögliche Überschneidungen überprüfen  
 Si prega di verificare i percorsi e le stazioni adiacenti di potenziali sovrapposizioni - Vérifier les courses et qu'il n'y a pas de collisions possibles avec les stations voisines  
 常に機械のストロークと、隣接するステーションにオーバーラップが無いが確認してください。  
 Design data and dimensions subject to change - Konstruktions- und Massänderungen vorbehalten  
 Cambiamento della costruzione e delle misure riservato - Droit de modification de structure et de cotes réservées  
 設計仕様および寸法は通知することなく変更されます

