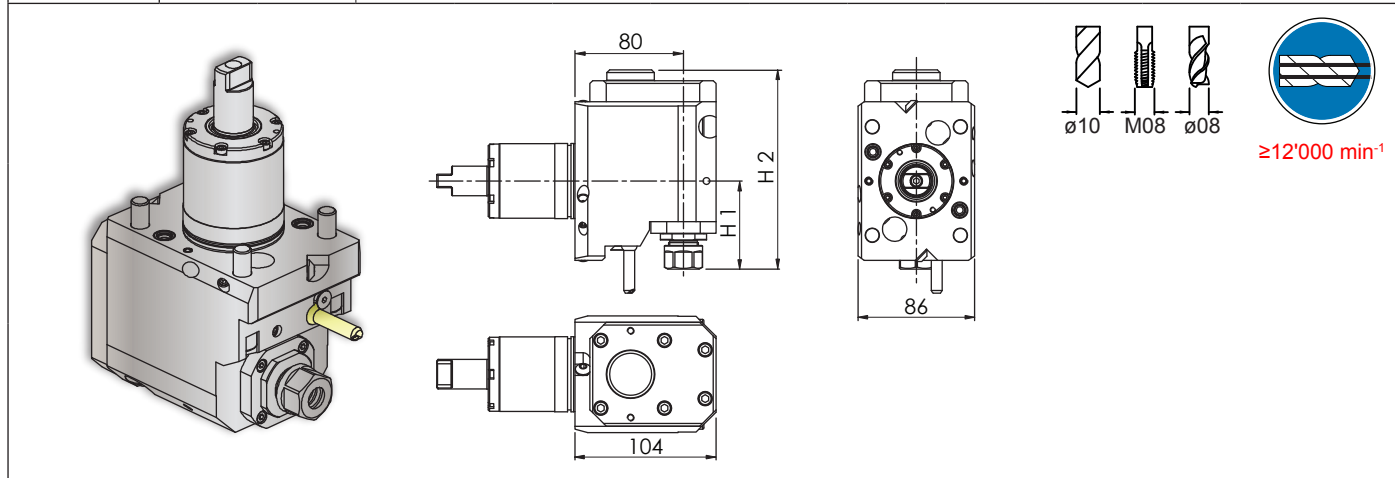


## OKUMA

Axial Drilling and Milling Unit / Axial-Bohr-Fräseinheit  
 Motorizzato Assiale di Foratura e Fresatura / Unité de Perçage et de Fraisage Axiale  
 アキシアルドリルおよびミーリングユニット

### Lathe Angular Unit Offset • LAUO 7/4-1 A

Machine Types	LT2000 EX V16 M / MY
---------------	-------------------------



#			100 bar	$n_1 : n_2$	$i$ $n_1 : n_2$	$n_{2 \max}$	$T_{2 \max}$	H1	H2	#
14800003091	ER 16		100 bar		1 : 2	12'000 min <sup>-1</sup> *	7 Nm	65	147	14430101000
14800002512	ER 16		100 bar		1 : 3	18'000 min <sup>-1</sup> *	4 Nm	65	147	14430101000
14800003611	ERC 16		100 bar		1 : 3	18'000 min <sup>-1</sup> *	4 Nm	70	159.5	14430101000

- \* Only while 20% of the complete cycle time (risk of overheating)
- \* Nur während 20% der gesamten Zykluszeit (Überhitzungsgefahr)
- \* Utilizzare solo per il 20% del ciclo totale (rischio di surriscaldamento)
- \* Utilisation limitée à 20% du temps de cycle total de la pièce (risque de montée en température trop importante)
- \* 全サイクル時間の20%の場合(オーバーヒートのリスク)

### Notes / Notizen / Note / Notes / ㄨ ㄜ

Please check the machine strokes and the neighbor stations on potential overlaps - Bitte die Verfahrswege und die Nachbarstationen auf mögliche Überschneidungen überprüfen  
 Si prega di verificare i percorsi e le stazioni adiacenti di potenziali sovrapposizioni - Vérifier les courses et qu'il n'y a pas de collisions possibles avec les stations voisines  
 常に機械のストロークと、隣接するステーションにオーバーラップが無いが確認してください。  
 Design data and dimensions subject to change - Konstruktions- und Massänderungen vorbehalten  
 Cambiamento della costruzione e delle misure riservato - Droit de modification de structure et de cotes réservées  
 設計仕様および寸法は通知することなく変更されます

