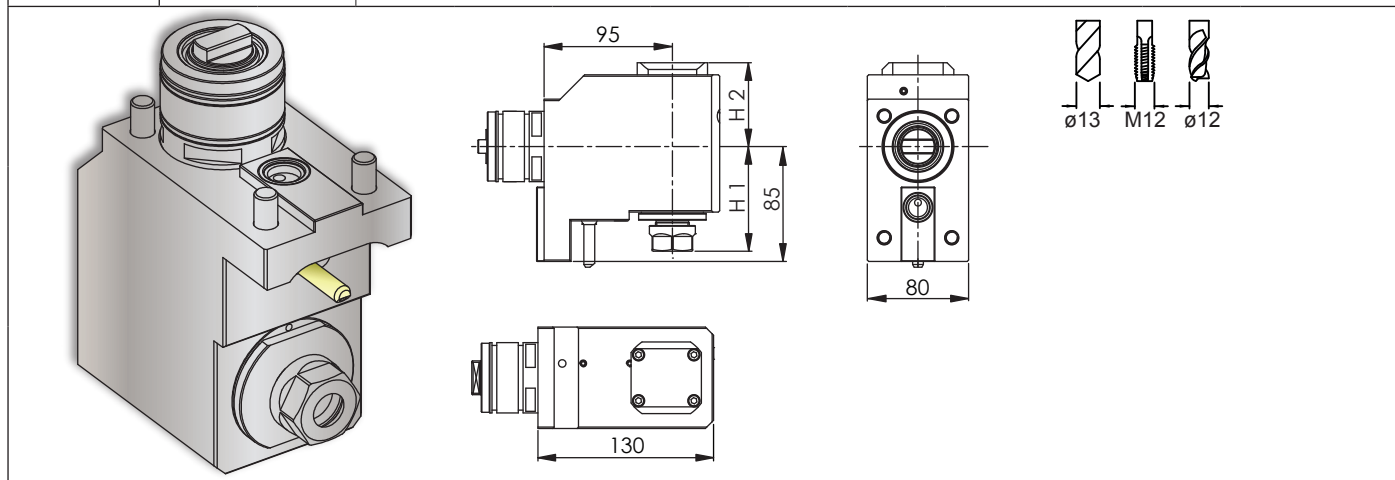


## OKUMA

Radial Drilling and Milling Unit / Radial-Bohr-Fräseinheit  
 Motorizzato Radiale di Foratura e Fresatura / Unité de Perçage et de Fraisage Radiale  
 ラジアルドリルおよびミーリングユニット

### Lathe Angular Unit Offset • LAUO 40-1 A

<b>Machine Types</b>	2SP-150 HM / HMG
----------------------	---------------------



#				$n_1 : n_2$	$i$ $n_1 : n_2$	$n_2 \text{ max}$	$T_2 \text{ max}$	H1	H2	#
14800002910	ER 20		100 bar		1 : 1	6'000 min <sup>-1</sup>	40 Nm	77.5	62	14430100920
14800004360	ERC 20		100 bar		1 : 1	6'000 min <sup>-1</sup>	40 Nm	82.5	76.5	14430100920

### Notes / Notizen / Note / Notes / ㄨㄛ

Please check the machine strokes and the neighbor stations on potential overlaps - Bitte die Verfahrswege und die Nachbarstationen auf mögliche Überschneidungen überprüfen  
 Si prega di verificare i percorsi e le stazioni adiacenti di potenziali sovrapposizioni - Vérifier les courses et qu'il n'y a pas de collisions possibles avec les stations voisines  
 常に機械のストロークと、隣接するステーションにオーバーラップが無いが確認してください。  
 Design data and dimensions subject to change - Konstruktions- und Massänderungen vorbehalten  
 Cambiamento della costruzione e delle misure riservato - Droit de modification de structure et de cotes réservées  
 設計仕様および寸法は通知することなく変更されます

