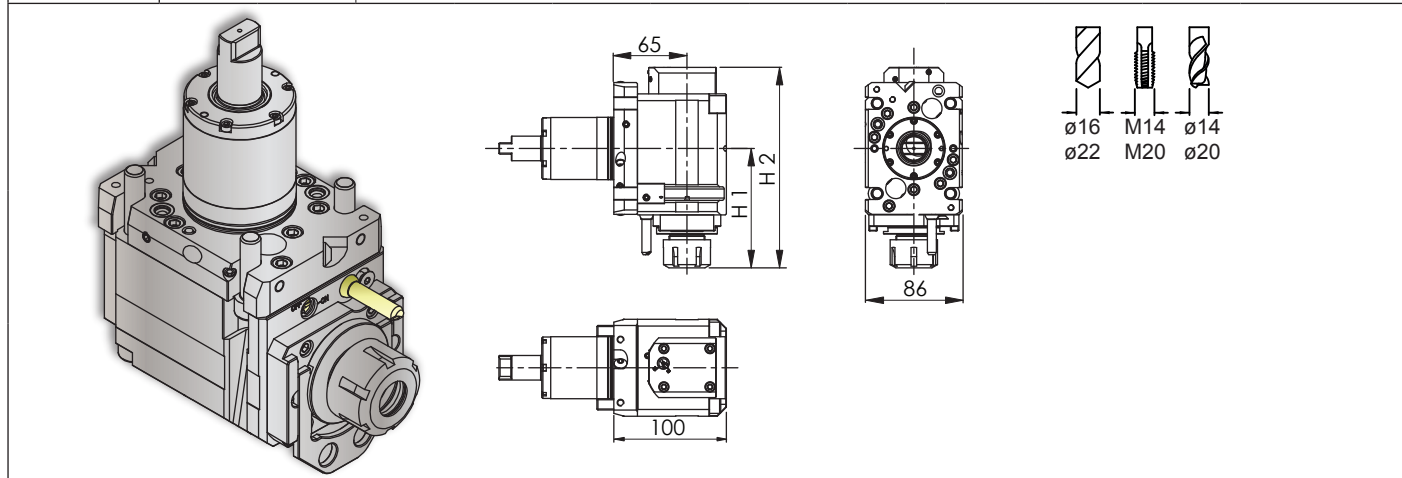


OKUMA

Axial Drilling and Milling Unit / Axial-Bohr-Fräseinheit
 Motorizzato Assiale di Foratura e Fresatura / Unité de Perçage et de Fraisage Axiale
 アキシアルドリルおよびミーリングユニット

Lathe Angular Unit • LAU 40-1 A

Machine Types	LT2000 EX V16 M / MY
----------------------	-------------------------



#			$n_1 : n_2$	i $n_1 : n_2$	$n_{2 \max}$	$T_{2 \max}$	H1	H2		#
14800004330	ER 25		100 bar		1 : 1	6'000 min ⁻¹	40 Nm	101	158.5	14430101860
14800004320	ERC 25		100 bar		1 : 1	6'000 min ⁻¹	40 Nm	106	178	14430101860
14800005090	ER 32		100 bar		1 : 1	6'000 min ⁻¹	40 Nm	106	163.5	14430101500

Notes / Notizen / Note / Notes / ㄨ ㄜ

Please check the machine strokes and the neighbor stations on potential overlaps - Bitte die Verfahrswege und die Nachbarstationen auf mögliche Überschneidungen überprüfen
 Si prega di verificare i percorsi e le stazioni adiacenti di potenziali sovrapposizioni - Vérifier les courses et qu'il n'y a pas de collisions possibles avec les stations voisines
 常に機械のストロークと、隣接するステーションにオーバーラップが無いが確認してください。
 Design data and dimensions subject to change - Konstruktions- und Massänderungen vorbehalten
 Cambiamento della costruzione e delle misure riservato - Droit de modification de structure et de cotes réservées
 設計仕様および寸法は通知することなく変更されます

