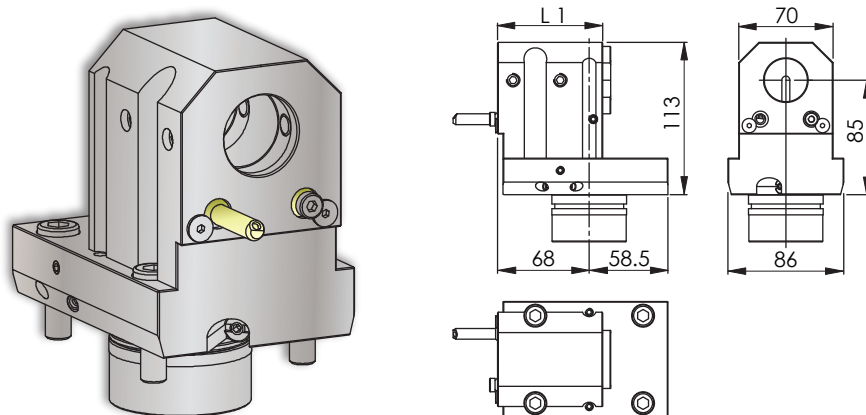


OKUMA

Boring Bar Tool Holder / Bohrstangenaufnahme
 Porta Barena e Punta / Porte Foret
 ボーリングバーユニット

Lathe Angular Static • LAS 10/12/16/20/32/40-1 A

Machine Types	LT2000 EX V16 M / MY
----------------------	-------------------------



#			L1		#
14910001490	ø 10		100 bar	78	-
14910001501	ø 12		100 bar	78	-
14910001511	ø 16		100 bar	78	-
14910001521	ø 20		100 bar	78	-
14910000921	ø 32		100 bar	78	-
14910001591	ø 40		100 bar	94	-

Notes / Notizen / Note / Notes / ㄨㄛ

Please check the machine strokes and the neighbor stations on potential overlaps - Bitte die Verfahrswege und die Nachbarstationen auf mögliche Überschneidungen überprüfen
 Si prega di verificare i percorsi e le stazioni adiacenti di potenziali sovrapposizioni - Vérifier les courses et qu'il n'y a pas de collisions possibles avec les stations voisines
 常に機械のストロークと、隣接するステーションにオーバーラップが無いが確認してください。
 Design data and dimensions subject to change - Konstruktions- und Massänderungen vorbehalten
 Cambiamento della costruzione e delle misure riservato - Droit de modification de structure et de cotes réservées
 設計仕様および寸法は通知することなく変更されます

