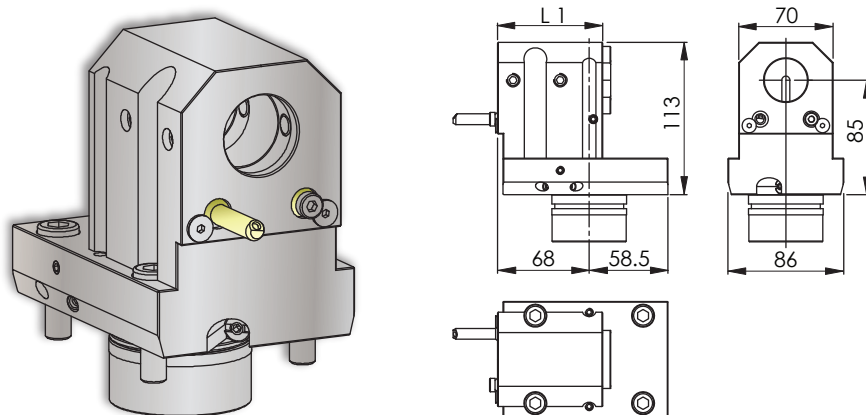


## OKUMA

Boring Bar Tool Holder / Bohrstangenaufnahme  
 Porta Barena e Punta / Porte Foret  
 ボーリングバーユニット

### Lathe Angular Static • LAS 10/12/16/20/32/40-1 A

<b>Machine Types</b>	LT2000 EX V16 M / MY
----------------------	-------------------------



#			L1	#
14910001490	ø 10	100 bar	78	-
14910001501	ø 12	100 bar	78	-
14910001511	ø 16	100 bar	78	-
14910001521	ø 20	100 bar	78	-
14910000921	ø 32	100 bar	78	-
14910001591	ø 40	100 bar	94	-

### Notes / Notizen / Note / Notes / ㄨㄛ

Please check the machine strokes and the neighbor stations on potential overlaps - Bitte die Verfahrswege und die Nachbarstationen auf mögliche Überschneidungen überprüfen  
 Si prega di verificare i percorsi e le stazioni adiacenti di potenziali sovrapposizioni - Vérifier les courses et qu'il n'y a pas de collisions possibles avec les stations voisines  
 常に機械のストロークと、隣接するステーションにオーバーラップが無いが確認してください。  
 Design data and dimensions subject to change - Konstruktions- und Massänderungen vorbehalten  
 Cambiamento della costruzione e delle misure riservato - Droit de modification de structure et de cotes réservées  
 設計仕様および寸法は通知することなく変更されます

