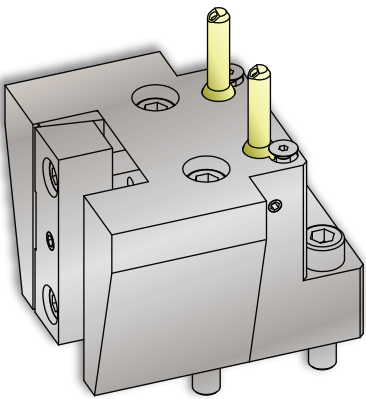
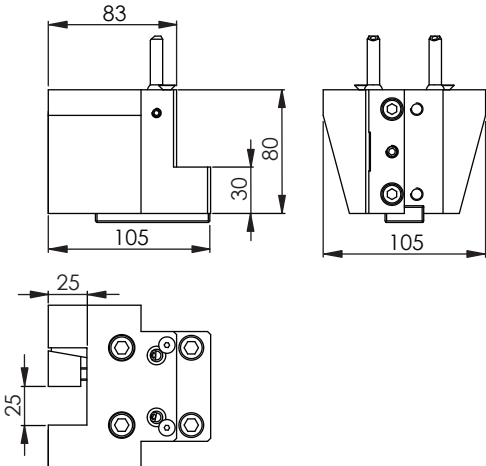
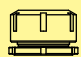



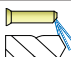


## OKUMA

Face Turning Tool Holder / Plandrehhalter  
 Porta Utensili Frontale / Porte Outil à Chariotage  
 端面切削ホルダー

Lathe Linear Static • LLS 25-1 R				
Machine Types	2SP-150 H / HM / HG / HMG			
 				
#				# 
14910002400	□25x25		100 bar	-

### Notes / Notizen / Note / Notes / ㄨ ㄜ


Please check the machine strokes and the neighbor stations on potential overlaps - Bitte die Verfahrswege und die Nachbarstationen auf mögliche Überschneidungen überprüfen  
 Si prega di verificare i percorsi e le stazioni adiacenti di potenziali sovrapposizioni - Vérifier les courses et qu'il n'y a pas de collisions possibles avec les stations voisines  
 常に機械のストロークと、隣接するステーションにオーバーラップが無いが確認してください。  
 Design data and dimensions subject to change - Konstruktions- und Massänderungen vorbehalten  
 Cambiamento della costruzione e delle misure riservato - Droit de modification de structure et de cotes réservées  
 設計仕様および寸法は通知することなく変更されます

