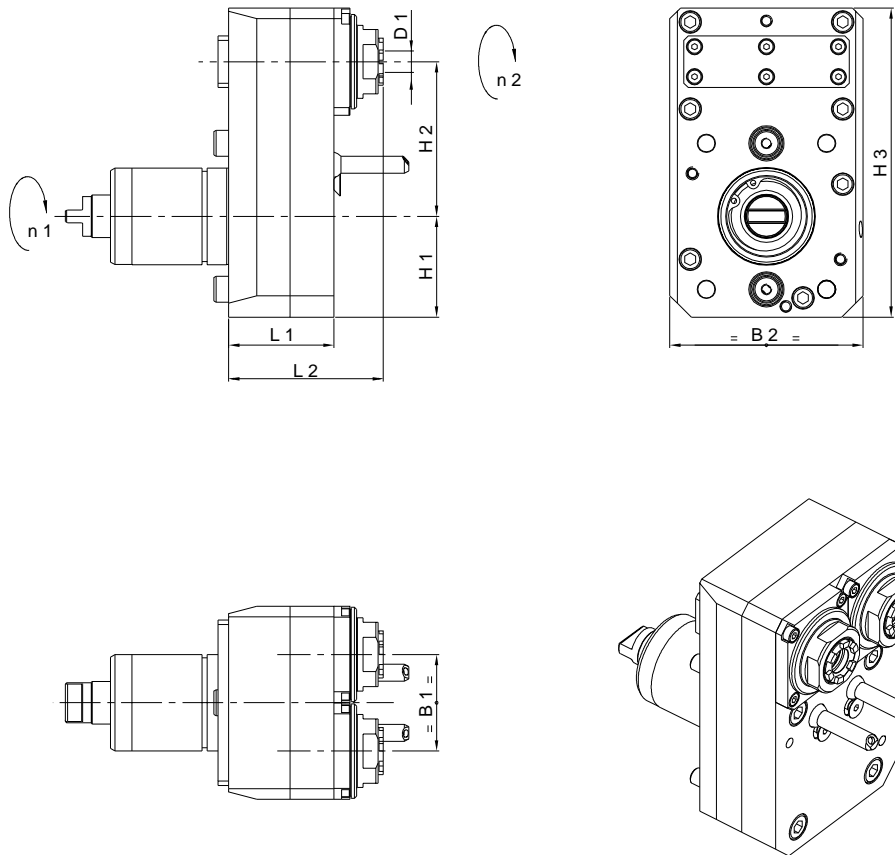
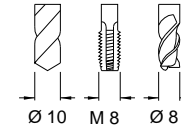


# XLUOY 6-2 R

for **Miyano**

15'000\* min -1 / rpm  
i = 1:3



Radial-Bohr-Fräseinrichtung Radial Drilling and Milling Unit Unità radiale di foratura e fresatura Unité de perçage et de fraisage radial	
Externe Kühlung P max. = 70 bar	EKZ
External coolant supply Coolant pressure max. = 70 bar	ECS
Liquido refrigerante esterno Pressione max. = 70 bar	LRE
Arrosage par l'extérieur Pression max. = 70 bars	APE

\*Einsatzdauer max. 20% von Zykluszeit!  
\*Operating time max. 20% of cycle time!  
\*Tempo di funzionamento max. 20% del tempo di ciclo!  
\*Temps de fonctionnement max. 20% du temps de cycle!

Machine Types	
ABX 51 TH2	BND 51 SY2
ABX 64 TH2	BNE 51 MSY
ABX 51 TH3	BNJ 42 SY
ABX 64 TH3	BNJ 51 SY

	Bestell-Nr. Ref. No.	Radialkopf Radial Head	L 1	L 2	H 1	H 2	H 3	B 1	B 2	D 1 max.	Nm max.	Schmierung Lubrication	rpm max. min -1	i n 1 : n 2	Zubehör Accessory	Page
A	14101002390	XLUOY 6-2 R Hi-Q/ ERAX 16	56.5	72	47	72	144	45	90	10	6	Fettschmierung Lubricant grease	15'000*	1 : 3	Spannzangen / Collets Dichtscheiben / Sealing Disks Spannschlüssel / Spanners Hochdruck Kühlrohr / High pressure coolant pipe	018 018 019 020

Konstruktions- und Massänderungen vorbehalten - Design data and dimensions subject to change -  
Cambiamento della costruzione e delle misure riservato - Droit de modification de structure et de cotes réservées