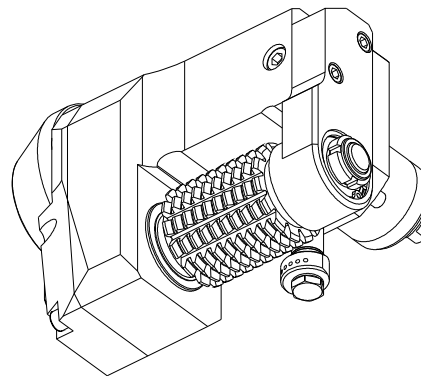
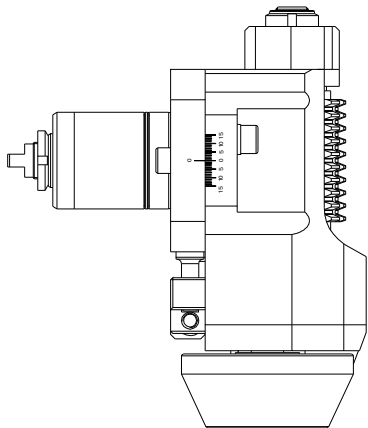
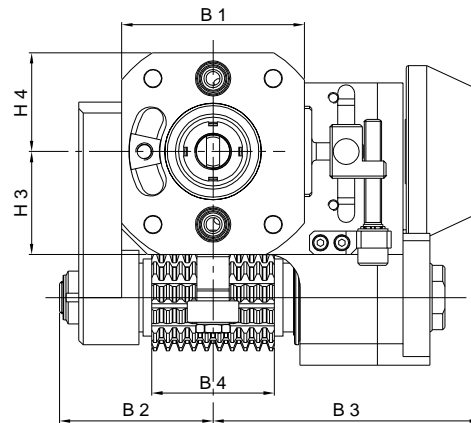
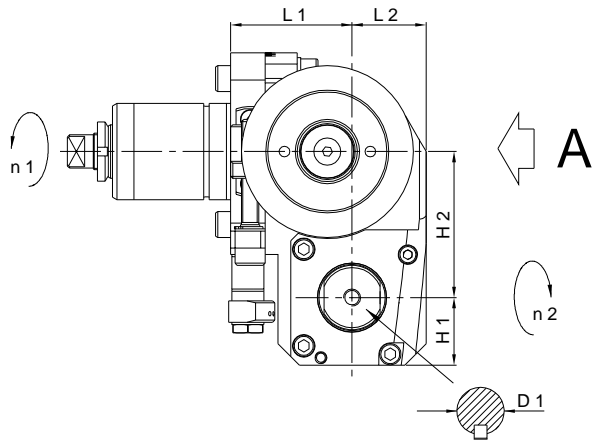
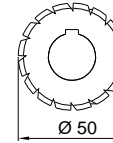


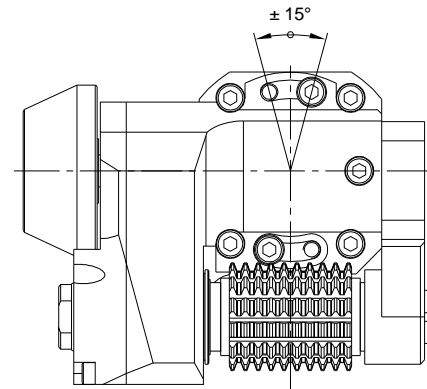
# ZAUM 50-1 A

for **Miyano**

3'000 min -1 / rpm  
i = 2:1



Ansicht / View A



Axial- Fräseinrichtung Axial Milling Unit Unità assiale di fresatura Unité de fraisage axial	
Externe Kühlung P max. = 70 bar	EKZ
External coolant supply Coolant pressure max. = 70 bar	ECS
Liquido refrigerante esterno Pressione max. = 70 bar	LRE
Arrosage par l'extérieur Pression max. = 70 bars	APE

Benötigt **zwei** Werkzeugplätze!  
Requires **two** tool places!  
Richiede **due** posti utensile!  
Encombrement sur **deux** postes de  
torelle!

Machine Types	
ABX 51 TH2	BND 51 SY2
ABX 64 TH2	BNE 51 MSY
ABX 51 TH3	BNJ 42 SY
ABX 64 TH3	BNJ 51 SY

	Bestell-Nr. Ref. No.	Axialkopf Axial Head	L 1	L 2	H 1	H 2	H 3	H 4	B 1	B 2	B 3	B 4 max.	D 1	Nm max.	Schmierung Lubrication Fettschmierung Lubricant grease	rpm max. min -1	i n 1 : n 2	Zubehör Accessory Spannschlüssel / Spanners	Page
A	14800002410	ZAUM 50-1 A	56.5	34.5	31.5	68	48	46	97.5	71.5	124.5	65	22	50		3'000	2 : 1	Spannschlüssel / Spanners	019