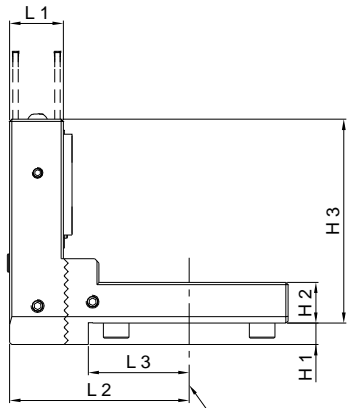


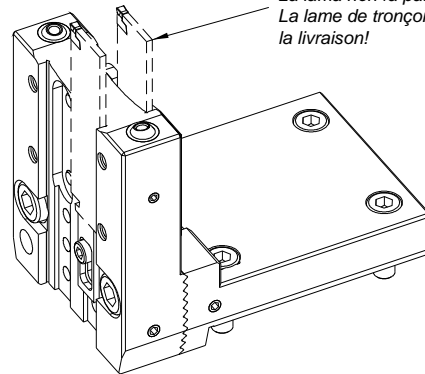
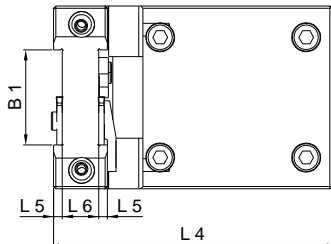
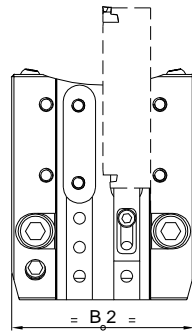
ZAS 4-2 R

for **Miyano**

Abstechstahlhalter
Cut-off Tool Holder
Porta utensile lama
Porte outil à tronçonner



Zentrum Revolver
Centre turret



Das Messer ist im Lieferumfang nicht enthalten!
The tool isn't included in the delivery!
La lama non fa parte della fornitura!
La lame de tronçonnage n'est pas comprise dans la livraison!

Machine Types

ABX 51 TH2	BND 51 SY2
ABX 64 TH2	BNE 51 MSY
ABX 51 TH3	BNJ 42 SY
ABX 64 TH3	BNJ 51 SY

Bestell-Nr. Ref. No.	Abstechstahlhalter Cut-Off Tool Holder	L 1	L 2	L 3	L 4	L 5	L 6	H 1	H 2	H 3	B 1	B 2	Zubehör Accessory	Page	
A	14910002640	ZAS 4-2 R	25	83.6	47	129.6	4	17	10	19	95	44.4	85	-	