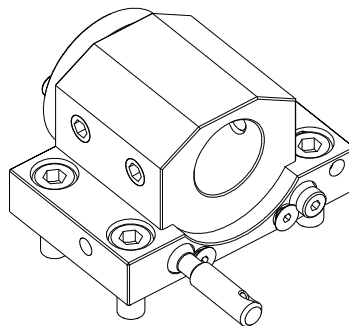
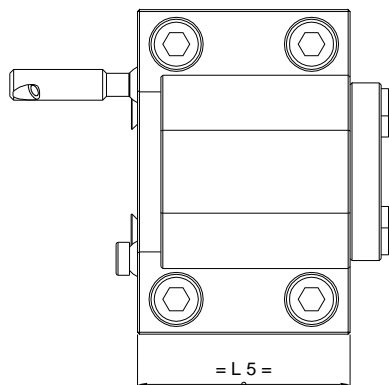
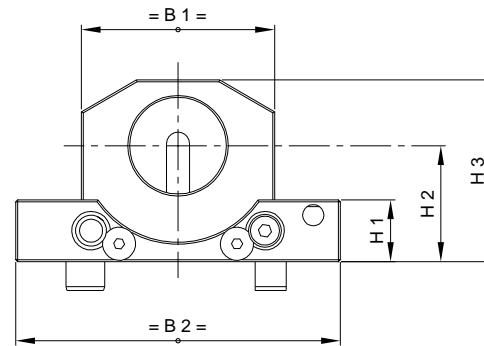
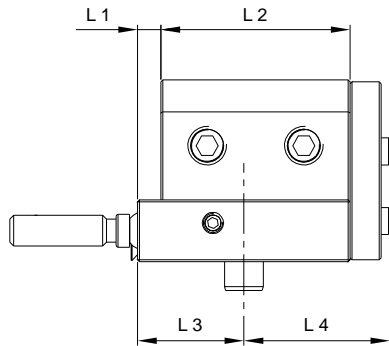


# ZAS 25-1 A

for **Miyano**



Bohrstangenaufnahme Boring Bar Tool Holder Porta utensili per interni Porte foret	
Externe Kühlung Interne Kühlmittelzuführung P max. = 70 bar	EKZ IKZ
External coolant supply Coolant through the spindle Coolant pressure max. = 70 bar	ECS CTS
Liquido refrigerante esterno Liquido refrigerante sul fuso Pressione max. = 70 bar	LRE LRF
Arrosage par l'extérieur Arrosage par le centre Pression max. = 70 bars	APE APC

**Nur für den zweiten Revolver!**  
**Only for the second turret!**  
**Solo per la seconda torretta!**  
**Seulement pour la 2ième tourelle!**

<b>Machine Types</b> BNJ 42 SY BNJ 51 SY
--

Bestell-Nr. Ref. No.	Bohrstangenaufnahme Boring Bar Tool Holder	L 1	L 2	L 3	L 4	L 5	H 1	H 2	H 3	B 1	B 2	D 1	Zubehör Accessory	Page
A 14910002360	ZAS 25-1 A	6	49	27.5	37.8	55	16	30	47	50	84	25	Hochdruck Kühlrohr / High pressure coolant pipe	-