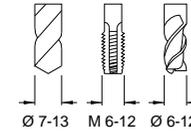


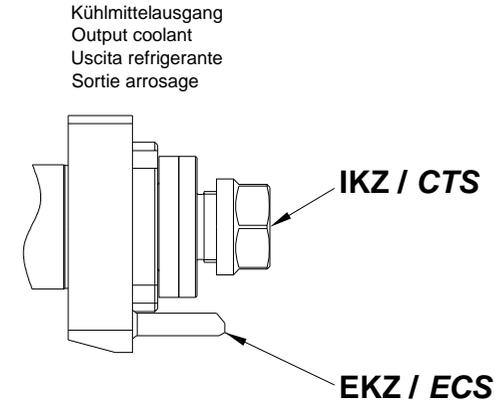
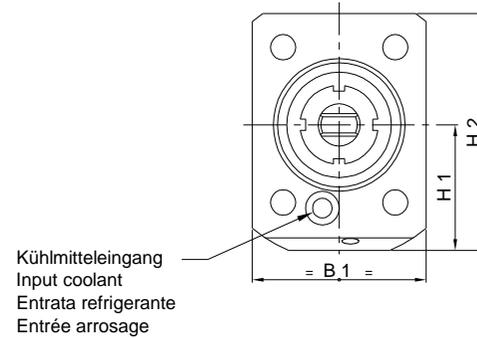
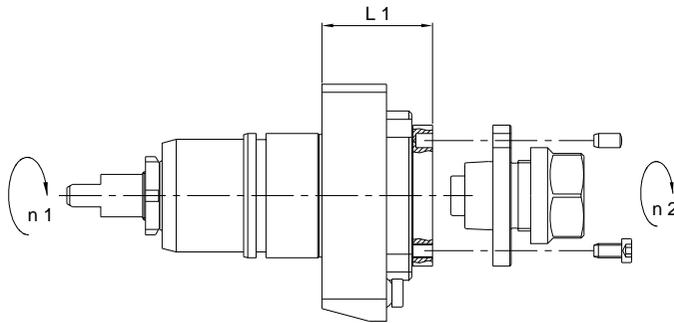


6'000 min -1 / rpm
i = 1:1

Turret 62 mm

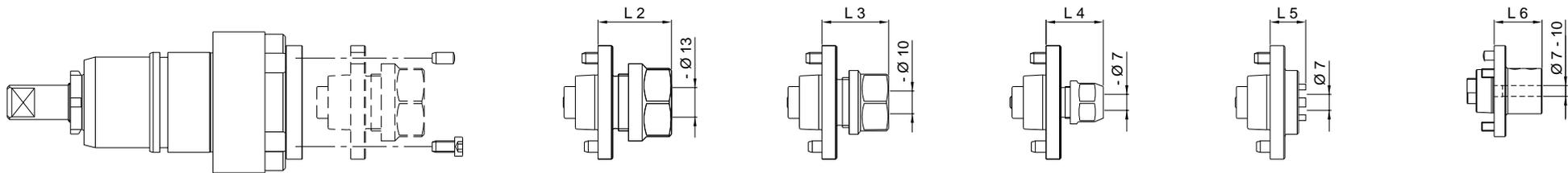


Radial-Bohr-Fräseinrichtung
Radial Drilling and Milling Unit
Unità radiale di foratura e fresatura
Unité de perçage et de fraisage radial



Externe Kühlung	EKZ
Interne Kühlmittelzuführung	IKZ
P max. = 70 bar	
kein Trockenlauf!	
External coolant supply	ECS
Coolant through the spindle	CTS
Coolant pressure max. = 70 bar	
Don't run without coolant!	
Liquido refrigerante esterno	LRE
Liquido refrigerante sul fuso	LRF
Pressione max. = 70 bar	
Non lavorare a secco!	
Arrosage par l'extérieur	APE
Arrosage par le centre	APC
Pression max. = 70 bars	
Ne pas tourner sans arrosage!	

Spindelvarianten / Spindle executions / Esecuzione fusi / Exécutions de broches



Hi-Q / ERC20 - ER 20
14420000280 IKZ
14420000240 EKZ

Hi-Q / ERC16 - ER 16
14420000290 IKZ
14420000250 EKZ

Hi-Q / ERC11 - ER 11
14420000310 IKZ
14420000260 EKZ

Hi-Q / ERAX-11
14420000270 EKZ

Weldon
Ø 6 14420001270
Ø 6 14420001280
Ø 6 14420001290

	Bestell-Nr. IKZ Ref. No. CTS	Bestell-Nr. EKZ Ref. No. ECS	Radialkopf Radial Head	L 1	L 2	L 3	L 4	L 5	L 6	H 1	H 2	B 1	Nm max.	Schmierung Lubrication	rpm max. min -1	i n 1 : n 2	Zubehör Accessory
A	14101000720	-	LLU 25-1 R PTS 32	39.5	37.5	34.5	27	-	26.5	44.5	84	62	25	Fettschmierung Lubricant grease	6'000	1:1	Spannzangen / Collets
B	-	14101000660	LLU 25-1 R PTS 32	39.5	32.5	29.5	22	37.5	26.5	44.5	84	62	25	Fettschmierung Lubricant grease	6'000	1:1	Spannschlüssel / Spanners