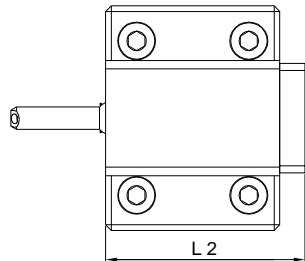
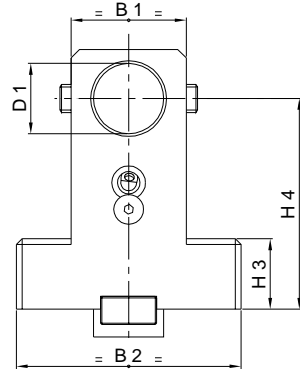
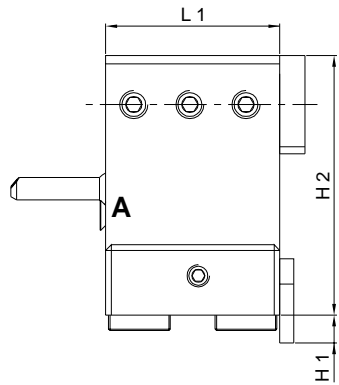




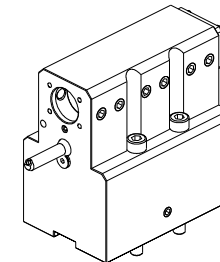
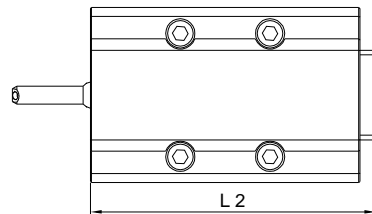
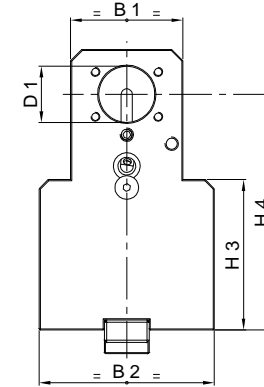
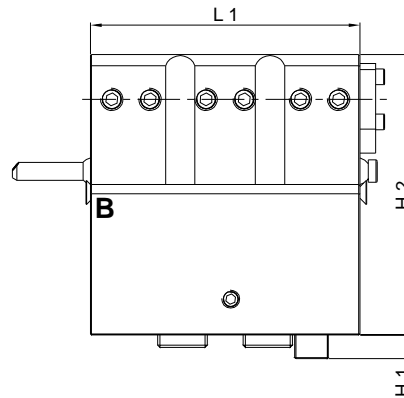
**NAKAMURA-TOME WT 100**

**Turret 62 mm**

**Bohrstangenaufnahme**  
**Boring Bar Tool Holder**  
**Porta utensili per interni**  
**Porte foret**



**Doppel - Bohrstangenaufnahme**  
**Double Boring Bar Tool Holder**  
**Porta utensili per interni doppia**  
**Porte foret double**



Bohrstangenaufnahme Boring Bar Tool Holder Porta utensili per interni Porte foret	
Externe Kühlung Interne Kühlmittelzuführung P max. = 70 bar	EKZ IKZ
External coolant supply Coolant through the spindle Coolant pressure max. = 70 bar	ECS CTS
Liquido refrigerante esterno Liquido refrigerante sul fuso Pressione max. = 70 bar	LRE LRF
Arrosage par l'extérieur Arrosage par le centre Pression max. = 70 bars	APE APC

Bestell-Nr. Ref. No.	Bohrstangenaufnahme Boring Bar Tool Holder	L 1	L 2	H 1	H 2	H 3	H 4	B 1	B 2	D 1 Ø	Zubehör Accessorie
A	14910000160 LAS Ø 25-1 A	62	71	10	92.5	25	75	41	80	25	Reduzierhülsen Reduction Bushings
B	14910001630 LAS Ø 25-1+1 A	120	127	10.5	125	67	105	50	78	25	