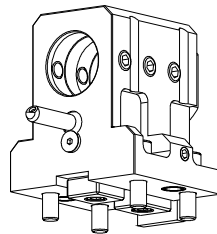
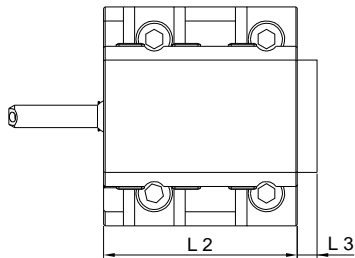
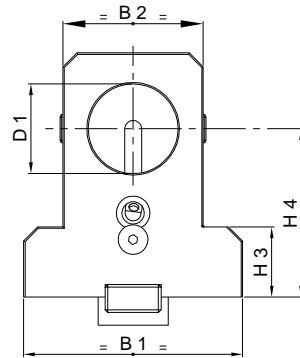
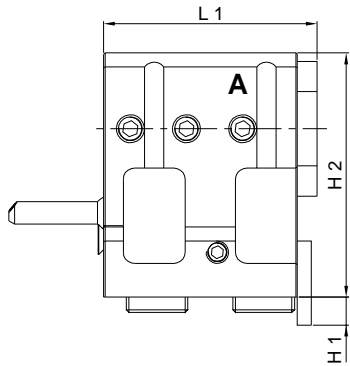




NAKAMURA- TOME WT 100

Turret 62 mm

Bohrstangenaufnahme
Boring Bar Tool Holder
Porta utensili per interni
Porte foret



Bohrstangenaufnahme Boring Bar Tool Holder Porta utensili per interni Porte foret	
Externe Kühlung Interne Kühlmittelzuführung P max. = 70 bar	EKZ IKZ
External coolant supply Coolant through the spindle Coolant pressure max. = 70 bar	ECS CTS
Liquido refrigerante esterno Liquido refrigerante sul fuso Pressione max. = 70 bar	LRE LRF
Arrosage par l'extérieur Arrosage par le centre Pression max. = 70 bars	APE APC

Bestell-Nr. Ref. No.	Bohrstangenaufnahme Boring Bar Tool Holder	L 1	L 2	L 3	H 1	H 2	H 3	H 4	B 1	B 2	D 1 Ø	Zubehör Accessorie
A 14910000790	LAS Ø 32-1 A	76	69	7	10	86.5	25	60	78	50	32	Reduzierhülsen Reduction Bushings