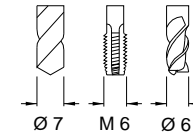
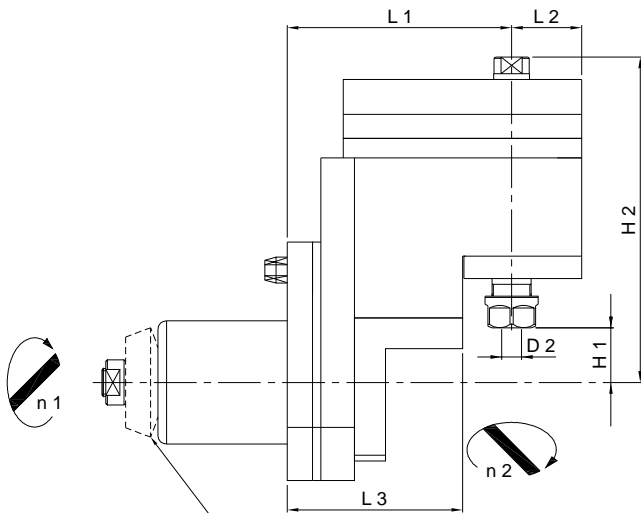


**Star** LAUO 13-1 A

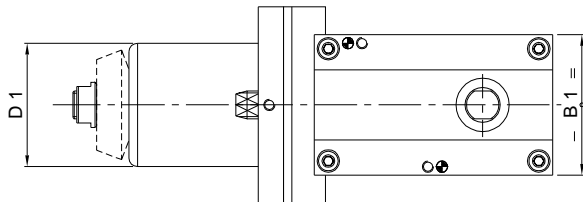
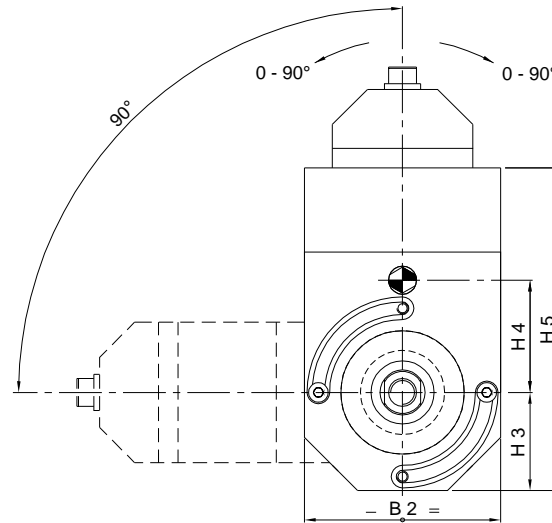
**6'000 min -1 / rpm**  
**i = 1:1**



Winkel-Fräseinrichtung  
Right angle milling unit  
Unità ad angolo di fresatura  
Unité de fraisage angulaire



**Ref. No.: 1016500660**  
Kegelrad ist im Lieferumfang nicht enthalten!  
Bevel gear isn't included in the delivery!  
Ingranaggio conico non fa parte della fornitura!  
Engrenage conique non n'est pas comprise dans la livraison!



**Machine Types**  
ECAS-20T

**Auch einsetzbar auf / Also usable on**  
SV-20

	Ref. No. Star	Ref. No. SU-matic	Winkelkopf 0-90° Angle Head	L 1	L 2	L 3	H 1	H 2	H 3	H 4	H 5	B 1	B 2	D 1	D 2 Ø max.	Nm max.	Schmierung Lubrication	rpm max. min -1	i n 1 : n 2	Zubehör Accessory	Page
A	221-51/S	14800000900	LAUO 13-1 A Hi-Q / ER 11	80	25	62.5	19.5	116	35	40	115	50	70	44	7	13	Fettschmierung Lubricant grease	6'000	1:1	Spannzangen / Collets Dichtscheiben / Sealing Disks	014 014