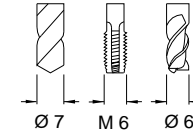
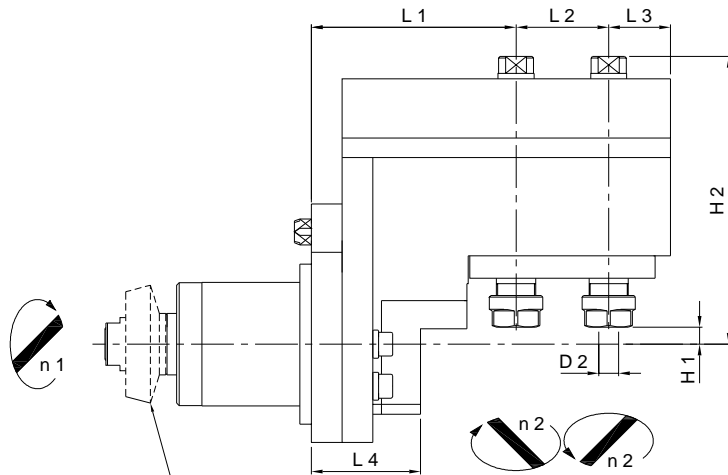


Star LAUO 13-2 A

5'700 min -1 / rpm
i = 1:1



Axial-Bohr-Fräseinrichtung
Axial Drilling and Milling Unit
Unità assiale di foratura e fresatura
Unité de perçage et de fraisage axial



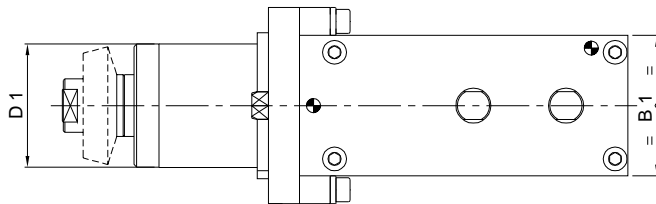
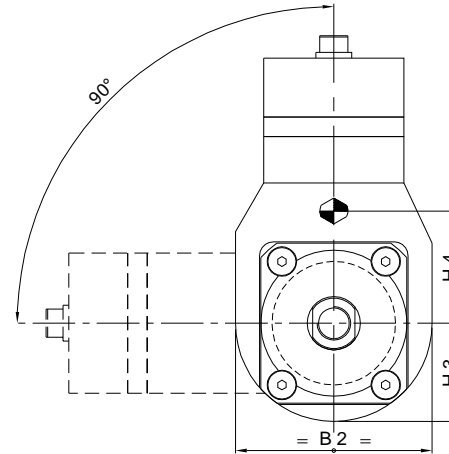
Ref. No.: 1016500670

Kegelrad ist im Lieferumfang nicht enthalten!

Bevel gear isn't included in the delivery!

Ingranaggio conico non fa parte della fornitura!

Engrenage conique non est comprise dans la livraison!



Machine Types
ECAS-32T

Auch einsetzbar auf / Also usable on

Ref. No. Star	Ref. No. Su-matic	Axialialkopf 0-90° Axial Head	L 1	L 2	L 3	L 4	H 1	H 2	H 3	H 4	B 1	B 2	D 1	D 2 Ø max.	Nm max.	Schmierung Lubrication	rpm max. min -1	i n 1 : n 2	Zubehör Accessory	Page	
A	581-55	14801000280	LAUO 13-2 A Hi-Q / ER 11	73	33	22	39	6	102.5	35	40	50	70	44	7	13	Fettschmierung Lubricant grease	5'700	1 : 1	Spannzangen / Collets Dichtscheiben / Sealing Disks	012 012