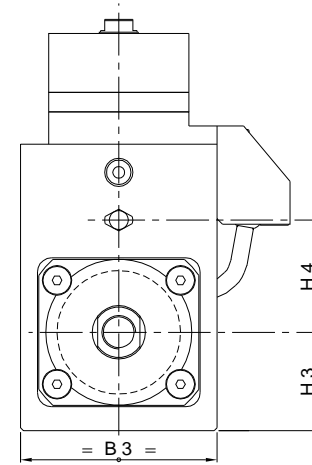
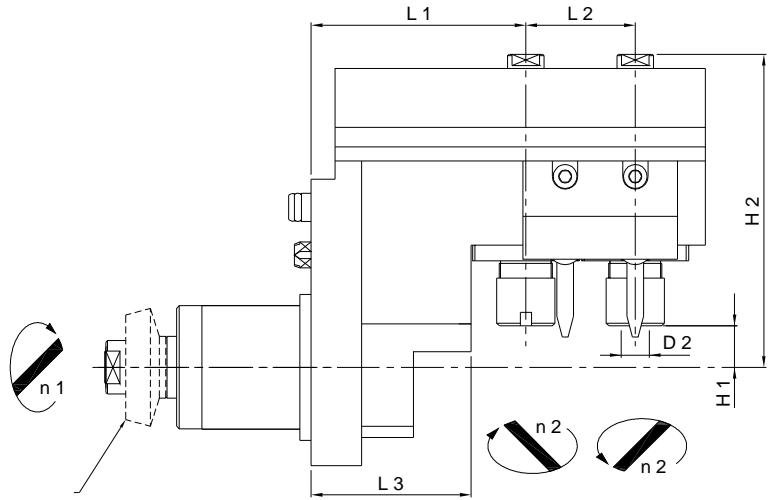
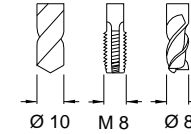


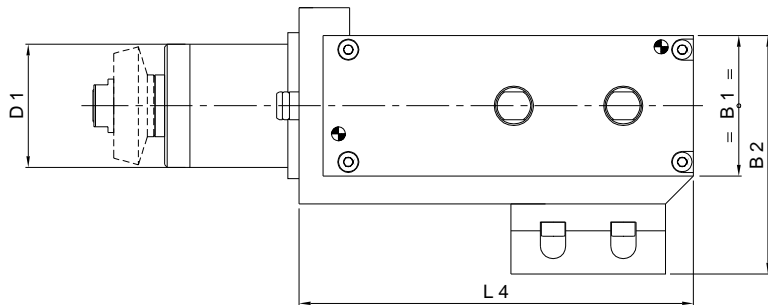
Star LAUO 13-2 A

5'700 min -1 / rpm
i = 1:1



Ref. No.: 1016500670

Kegelrad ist im Lieferumfang nicht enthalten!
Bevel gear isn't included in the delivery!
Ingranaggio conico non fa parte della fornitura!
Engrenage conique non est pas comprise dans la livraison!



Axial-Bohr-Fräseinrichtung Axial Drilling and Milling Unit Unità assiale di foratura e fresatura Unité de perçage et de fraisage axial	
Externe Kühlung	EKZ
External coolant supply	ECS
Liquido refrigerante esterno	LRE
Arrosage par l'extérieur	APE

Machine Types ECAS-32T
Auch einsetzbar auf / Also usable on -

	Ref. No. Star	Ref. No. Su-matic	Axialialkopf Axial Head	L 1	L 2	L 3	L 4	H 1	H 2	H 3	H 4	B 1	B 2	B 3	D 1	D 2 Ø max.	Nm max.	Schmierung Lubrication	rpm max. min -1	i n 1 : n 2	Zubehör Accessory	Page
A	581-57	14801000310	LAUO 13-2 A Hi-Q / ERM 16	76.5	39	57	140.5	14.74	111.5	35	40	50	85	70	44	10	13	Fettschmierung Lubricant grease	5'700	1 : 1	Spannzangen / Collets Dichtscheiben / Sealing Disks	012 012