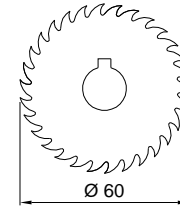
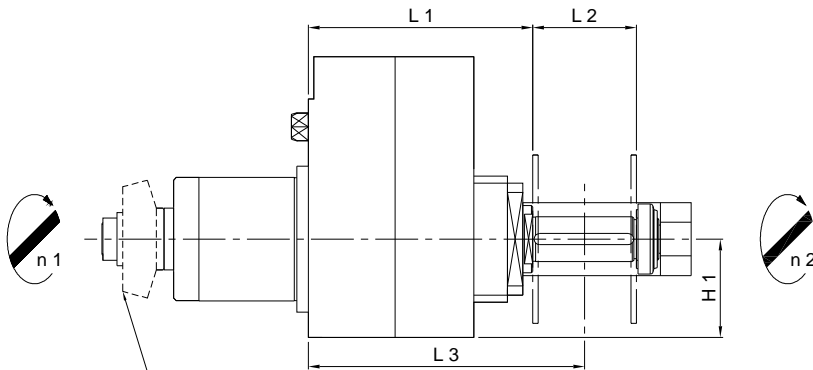


Star LLUM 13-1 R

1'700 min -1 / rpm
i = 1:0.298

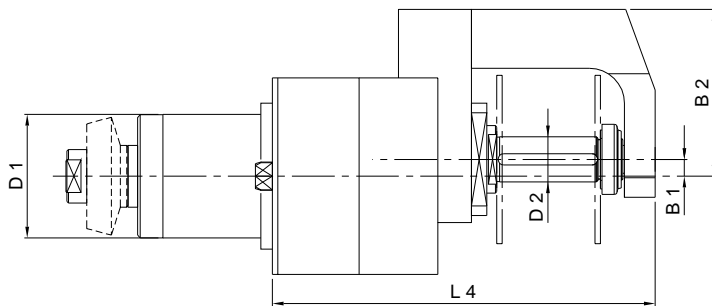
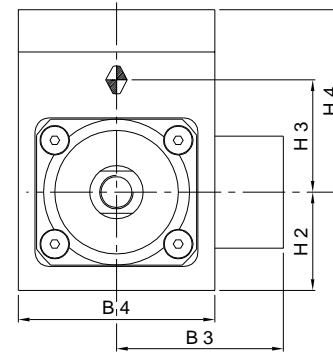


Axial-Fräseinrichtung
Axial Milling Unit
Unità assiale di fresatura
Unité de fraisage axial



Ref. No.: 1016500670

Kegelrad ist im Lieferumfang nicht enthalten!
Bevel gear isn't included in the delivery!
Ingranaggio conico non fa parte della fornitura!
Engrenage conique non est pas comprise dans la livraison!



Machine Types
ECAS-32T

Auch einsetzbar auf / Also usable on
ST-38
ST-38R
SV-32
SV-38R

	Ref. No. Star	Ref. No. Su-matic	Axialfräskopf Axial Milling Head	L 1	L 2	L 3	L 4	H 1	H 2	H 3	H 4	B 1	B 2	B 3	B 4	D 1	D 2	Nm max.	Schmierung Lubrication Fettschmierung Lubricant grease	rpm max. min -1	i n 1 : n 2	Zubehör Accessory	Page
A	431-54	14101000310	LLUM 13-1 R	80	37	98.5	136.5	35	35	40	65	6	60	59.5	70	44	16	13	1'700	1:0.298	-		