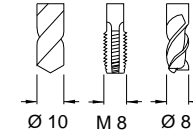
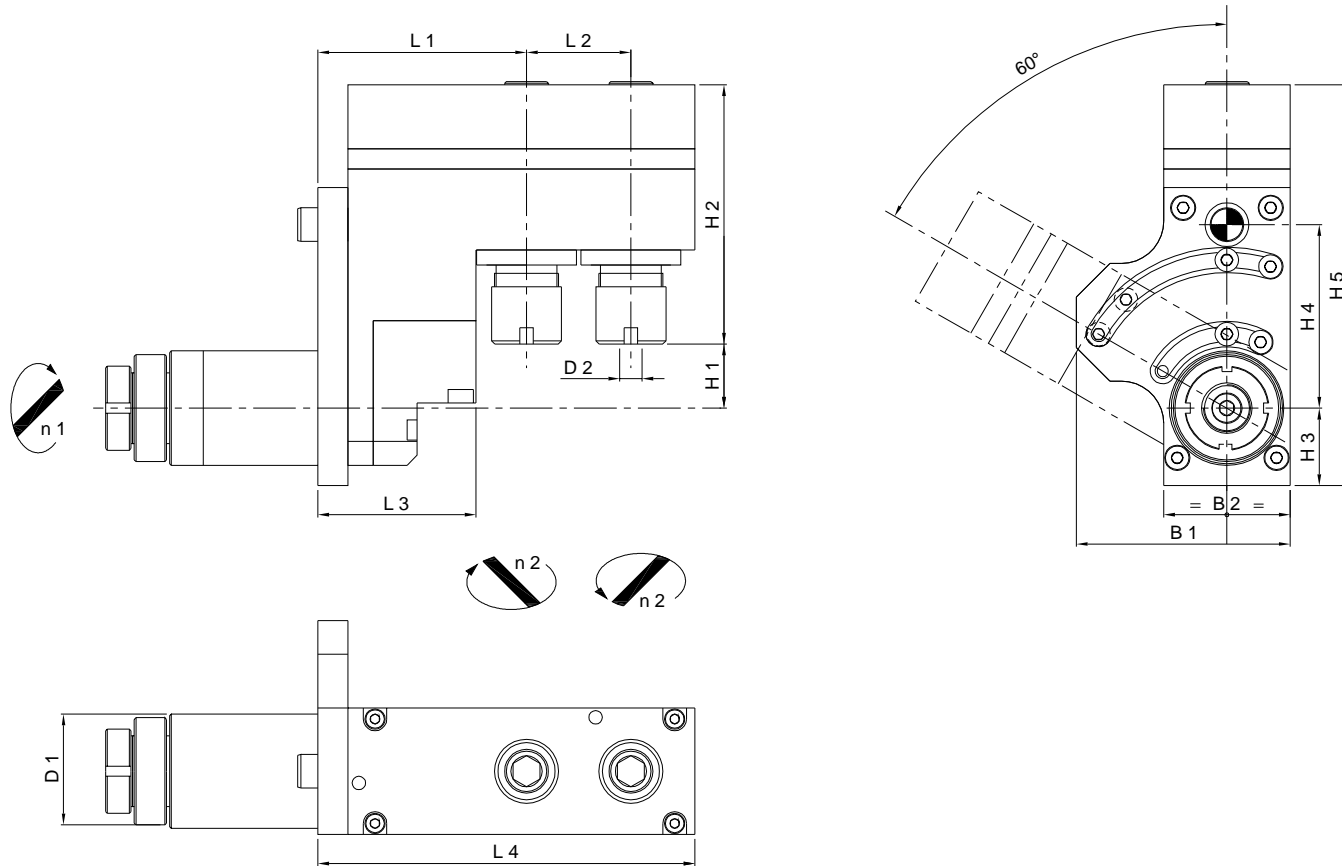


Star LAUO 13-2A

6'000 min⁻¹ / rpm
i = 1:1



Axial-Bohr-Fräseinrichtung
Axial Drilling and Milling Unit
Unità assiale di foratura e fresatura
Unité de perçage et de fraisage axial



Machine Types
SR-20J C
SR-20J N
Auch einsetzbar auf / Also usable on
SR-20RII
SR-20RIII

	Ref. No. Star	Ref. No. Su-matic	Radialkopf Radial Head	L 1	L 2	L 3	L 4	H 1	H 2	H 3	H 4	H 5	B 1	B 2	D 1	D 2 Ø max.	Nm max.	Schmierung Lubrication	rpm max. min -1	i n 1 : n 2	Zubehör Accessory	Page
A	-	14801000250	LAUO 13-2 A Hi-Q / ER 16	62	31	47	112	19	77	23	54.5	119	63.5	37.5	34	10	13	Fettschmierung Lubricant grease	6'000	1 : 1	Spannzangen / Collets Dichtscheiben / Sealing Disks	018 018