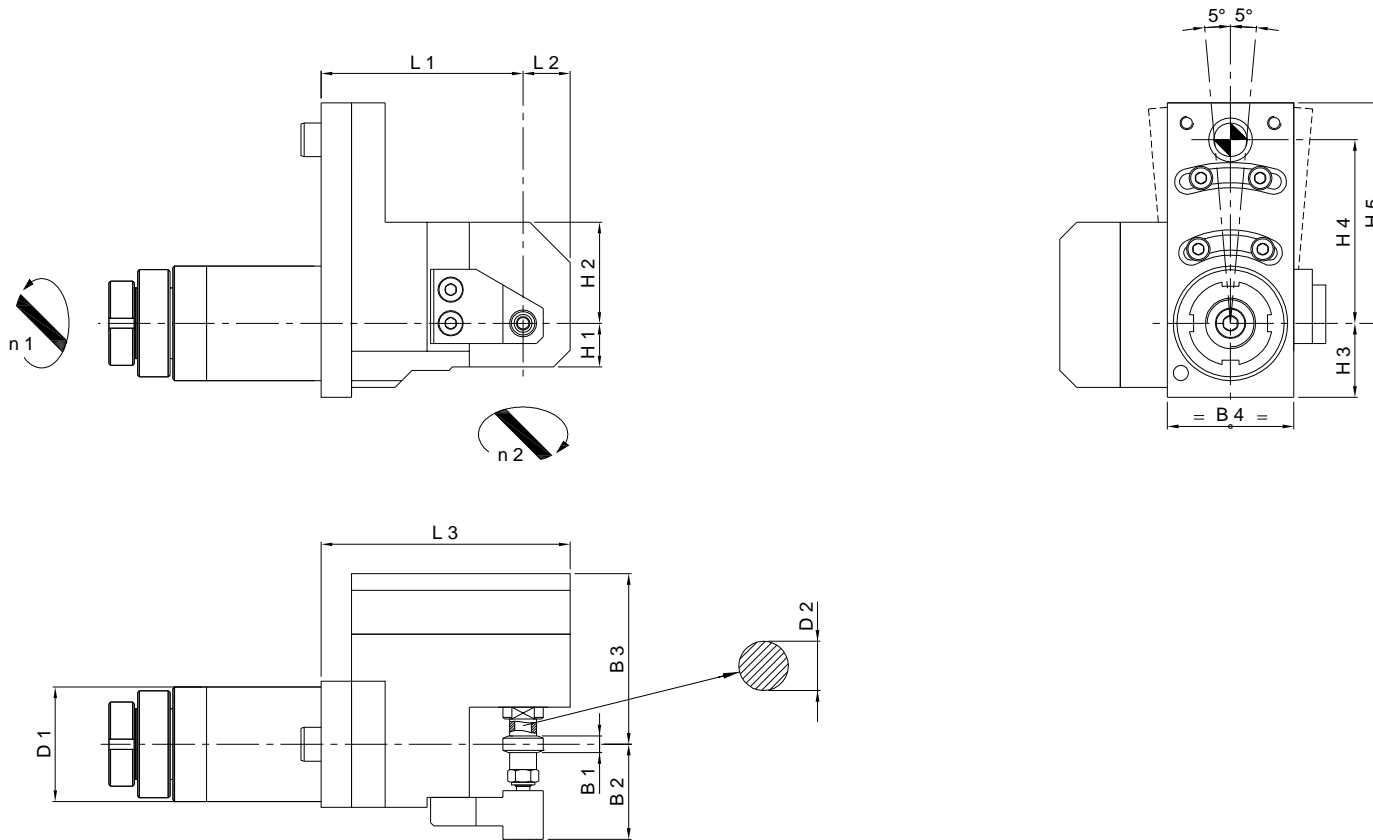


Star LAUM 13-1 R

6'000 min -1 / rpm
i = 1:1



Winkel-Fräskopf
Right angle milling unit
Unità di foratura e fresatura
Unité de fraisage angulaire



Machine Types
SR-20J C

Auch einsetzbar auf / Also usable on
-

	Ref. No. Star	Ref. No. Su-matic	Winkel-Fräskopf Milling Angle Head	L 1	L 2	L 3	H 1	H 2	H 3	H 4	H 5	B 1	B 2	B 3	B 4	D 1	D 2	Nm max.	Schmierung Lubrication	rpm max. min -1	i n 1 : n 2	Zubehör Accessory	Page
A	-	14800000970	LAUM 13-1 R Ø5 ±5°	60	14	74	13	30	22	54.5	65.5	5	28.25	50.7	37.5	34	5	13	Fettschmierung Lubricant grease	6'000	1 : 1	-	