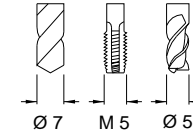
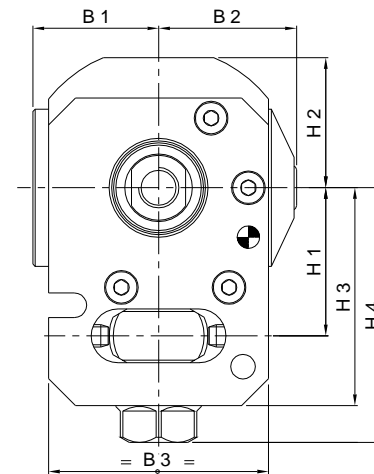
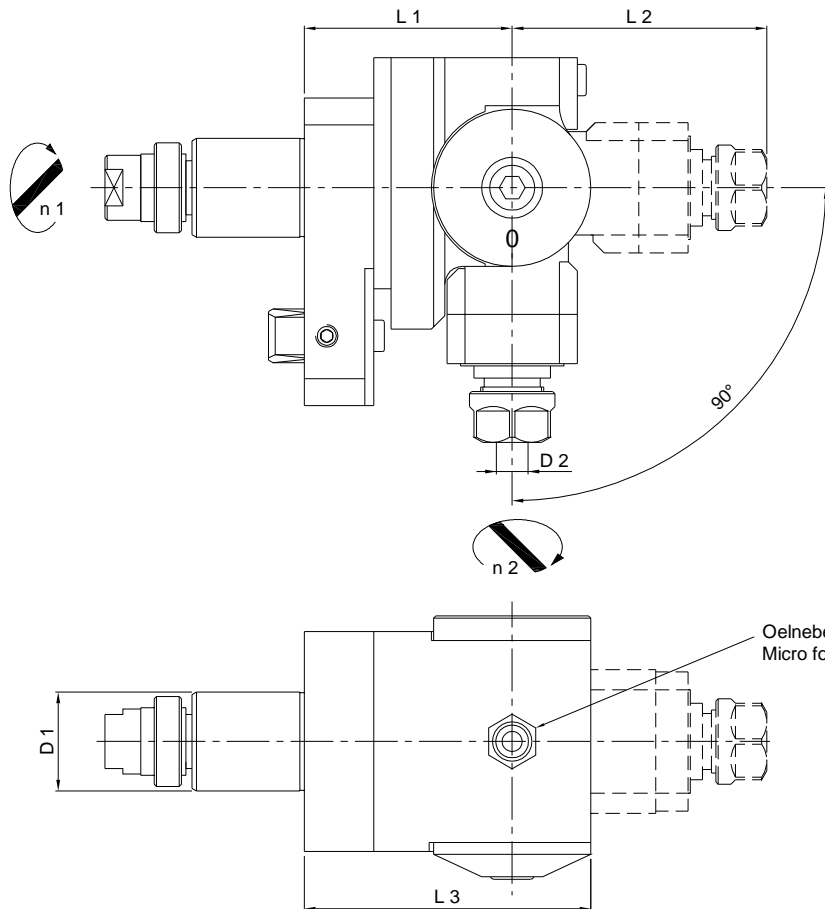


Star LAUA 13-3 A/R

6'000 min -1 / rpm
i = 1:1



Winkel-Bohr-Fräseinrichtung
Right angle drilling and milling unit
Unità ad angolo di foratura e fresatura
Unité de perçage et de fraisage angulaire



Machine Types
SR-20RII
SR-20RIII
Auch einsetzbar auf / Also usable on
-

	Ref. No. Star	Ref. No. Su-matic	Winkelkopf 0-90° Angle Head	L 1	L 2	L 3	H 1	H 2	H 3	H 4	B 1	B 2	B 3	D1	D 2 Ø max.	Nm max.	Schmierung Lubrication	rpm max. min -1	i n 1 : n 2	Zubehör Accessory	Page
A	-	14825000090	LAUA 13-1 A/R Hi-Q / ER 11	46	56.5	62.5	33	29	48.5	56.7	28	30.72	49	22	7	13	Oelnebel Micro fog	6'000	1:1	-	