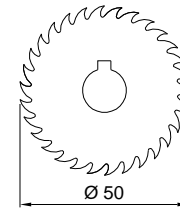
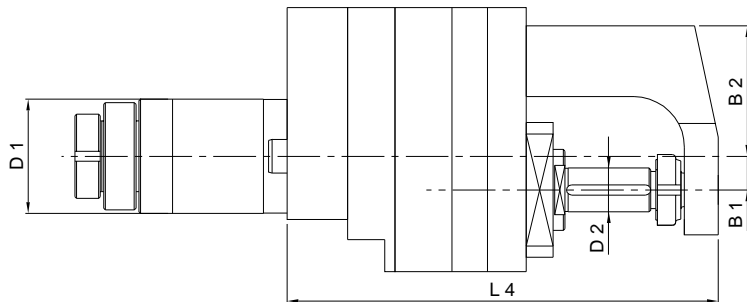
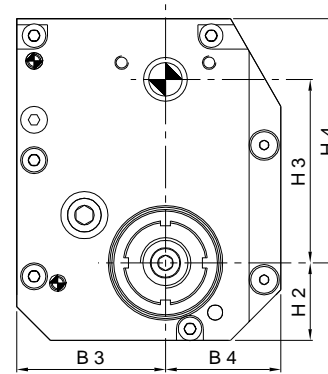
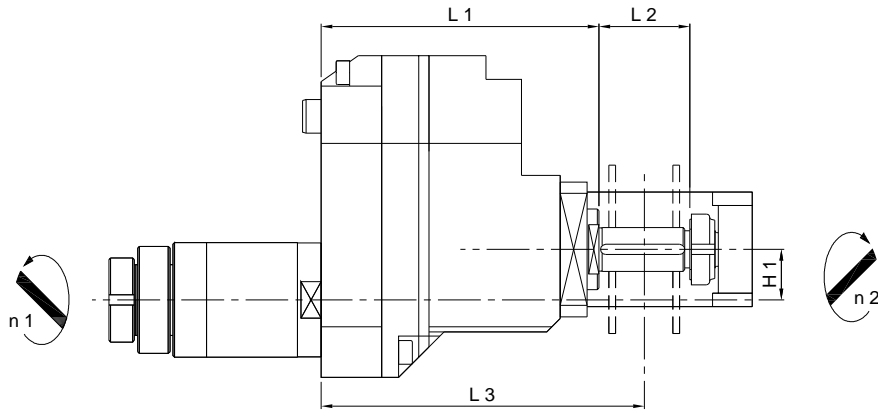


Star LLUM 13-1 R

2'800 min -1 / rpm
i = 2.67:1



Axial-Fräseinrichtung
Axial Milling Unit
Unità assiale di fresatura
Unité de fraisage axial



Machine Types

SR-20RII
SR-20RIII

Auch einsetzbar auf / Also usable on
SR-20J C
SR-20J N

	Ref. No. Star	Ref. No. Su-matic	Axialfräskopf Axial Milling Head	L 1	L 2	L 3	L 4	H 1	H 2	H 3	H 4	B 1	B 2	B 3	B 4	D 1	D 2	Nm max.	Schmierung Lubrication	rpm max. min -1	i n 1 : n 2	Zubehör Accessory	Page
A	541-54/S	14101002350	LLUM 13-1 R	82.5	27	96	128	15	23	54.5	72.5	10	38.7	44.2	34.3	34	13	10	Fettschmierung Lubricant grease	2'800	2.67 : 1	-	