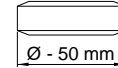


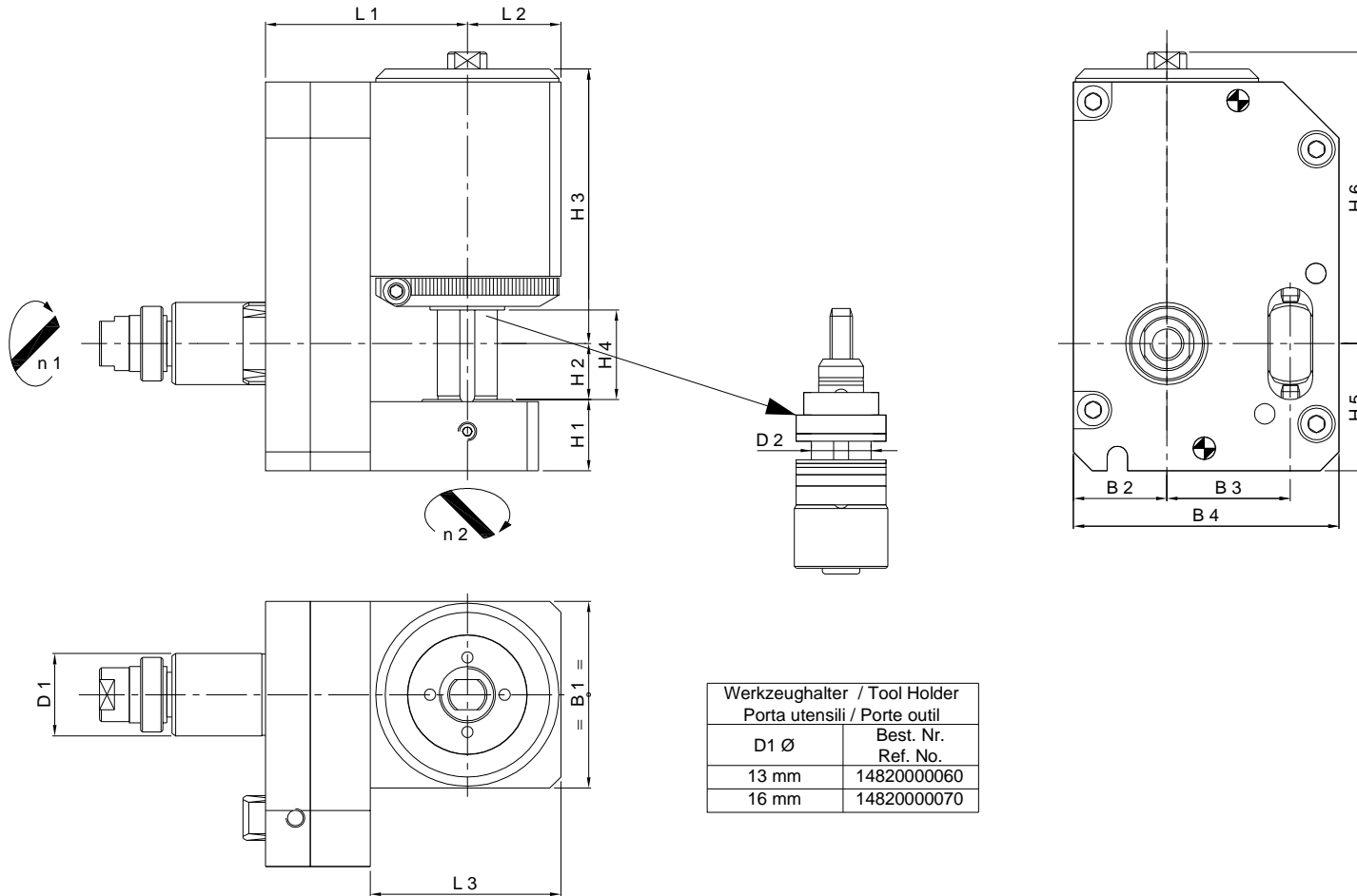
Star LAUM 12-1 R

5'000 min -1 / rpm
i = 2.18:1



Winkel-Fräseinrichtung
Right angle milling unit
Unità ad angolo di fresatura
Unité de fraisage angulaire

Externe Kühlung	EKZ
External coolant supply	ECS
Liquido refrigerante esterno	LRE
Arrosage par l'extérieur	APE



Machine Types
SR-32J
SR-32J N

Auch einsetzbar auf / Also usable on
ECAS-12
ECAS-20
SR-20J C
SR-20J N
SR-20RII
SR-20RIII

	Ref. No. Star	Ref. No. Su-matic	Winkelkopf 0-90° Angle Head	L 1	L 2	L 3	H 1	H 2	H 3	H 4	H 5	H 6	B 1	B 2	B 3	B 4	D 1	D 2	Nm max.	Schmierung Lubrication	rpm max. min -1	i n 1 : n 2	Zubehör Accessory	Page
A	-	14800001090	LAUM 12-1 R Ø 13 - 16	54	25	51	19	15	73.5	25	34	78	50	25	33	71	22	13 16	12	Fettschmierung Lubricant grease	5'000	2.18:1	-	