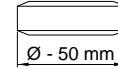


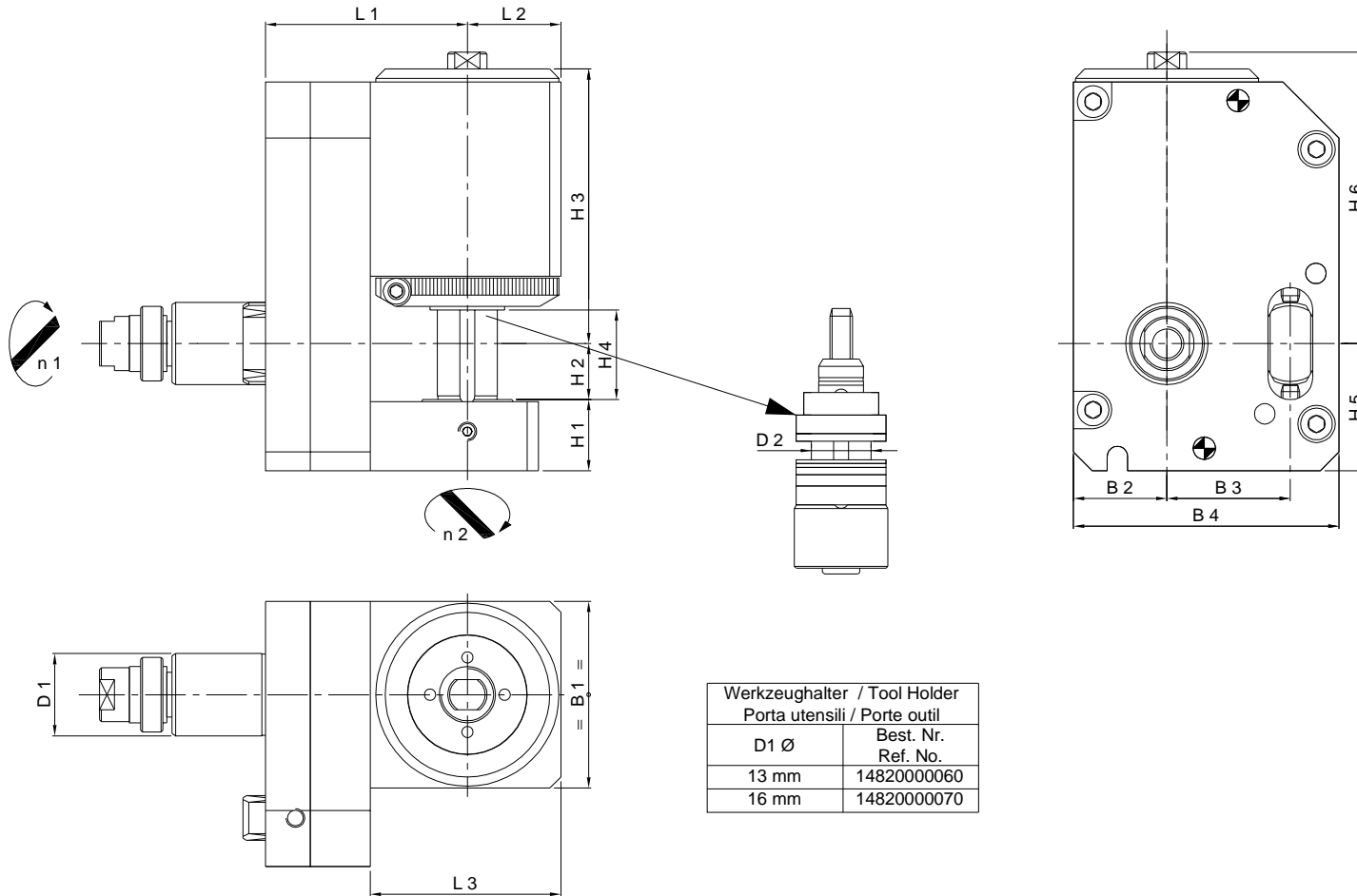
**Star LAUM 12-1 R**

5'000 min -1 / rpm  
i = 2.18:1



Winkel-Fräseinrichtung  
Right angle milling unit  
Unità ad angolo di fresatura  
Unité de fraisage angulaire

Externe Kühlung	EKZ
External coolant supply	ECS
Liquido refrigerante esterno	LRE
Arrosage par l'extérieur	APE



Werkzeughalter / Tool Holder Porta utensili / Porte outil	
D1 Ø	Best. Nr. Ref. No.
13 mm	14820000060
16 mm	14820000070

**Machine Types**

SR-32J  
SR-32J N

**Auch einsetzbar auf / Also usable on**

ECAS-12  
ECAS-20  
SR-20J C  
SR-20J N  
SR-20RII  
SR-20RIII

	Ref. No. Star	Ref. No. Su-matic	Winkelkopf 0-90° Angle Head	L 1	L 2	L 3	H 1	H 2	H 3	H 4	H 5	H 6	B 1	B 2	B 3	B 4	D 1	D 2	Nm max.	Schmierung Lubrication	rpm max. min -1	i n 1 : n 2	Zubehör Accessory	Page
A	-	14800001090	LAUM 12-1 R Ø 13 - 16	54	25	51	19	15	73.5	25	34	78	50	25	33	71	22	13 16	12	Fettschmierung Lubricant grease	5'000	2.18:1	-	