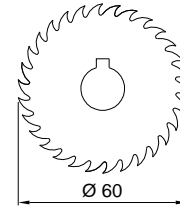
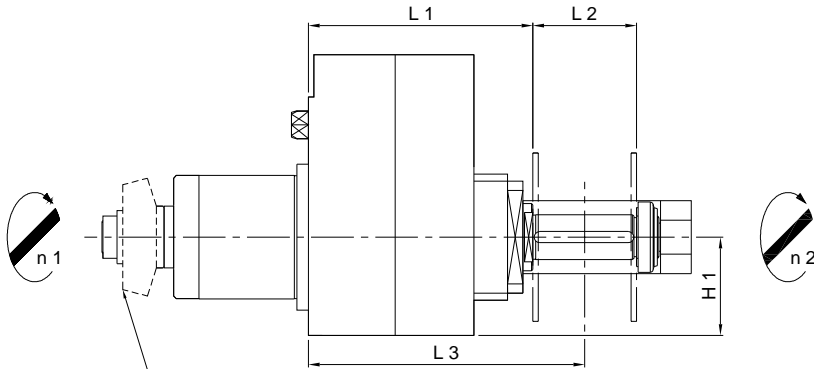


# Star LLUM 13-1 R

1'700 min -1 / rpm  
i = 1:0.298

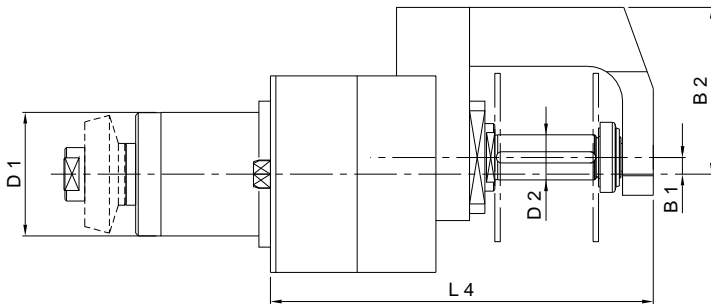
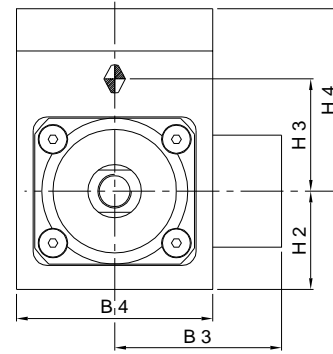


Axial-Fräseinrichtung  
Axial Milling Unit  
Unità assiale di fresatura  
Unité de fraisage axial



**Ref. No.: 1016500670**

Kegelrad ist im Lieferumfang nicht enthalten!  
Bevel gear isn't included in the delivery!  
Ingranaggio conico non fa parte della fornitura!  
Engrenage conique non n'est pas comprise dans la livraison!



### Machine Types

ST-38  
ST-38R

**Auch einsetzbar auf / Also usable on**  
ECAS-32T  
SV-32  
SV-38R

	Ref. No. Star	Ref. No. Su-matic	Axialfräskopf Axial Milling Head	L 1	L 2	L 3	L 4	H 1	H 2	H 3	H 4	B 1	B 2	B 3	B 4	D 1	D 2	Nm max.	Schmierung Lubrication Fettschmierung Lubricant grease	rpm max. min -1	i n 1 : n 2	Zubehör Accessory	Page
A	431-54	14101000310	LLUM 13-1 R	80	37	98.5	136.5	35	35	40	65	6	60	59.5	70	44	16	13	1'700	1:0.298	-		