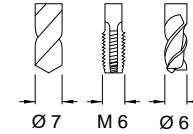
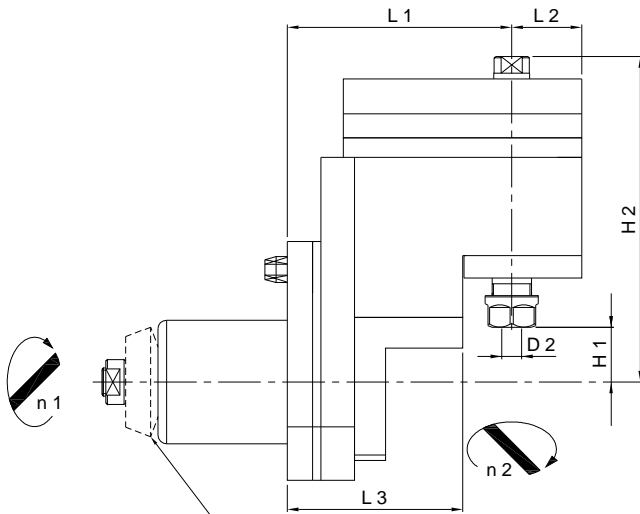


Star LAUO 13-1 A

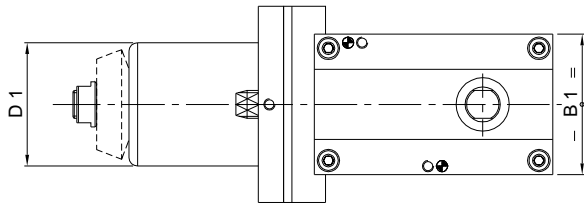
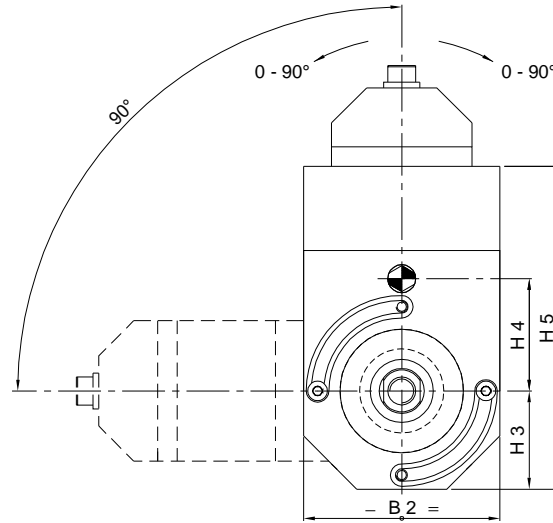
6'000 min -1 / rpm
i = 1:1



Winkel-Fräseinrichtung
Right angle milling unit
Unità ad angolo di fresatura
Unité de fraiseuse angulaire



Ref. No.: 1016500660
Kegelrad ist im Lieferumfang nicht enthalten!
Bevel gear isn't included in the delivery!
Ingranaggio conico non fa parte della fornitura!
Engrenage conique non n'est pas comprise dans la livraison!



Machine Types
SV-20

Auch einsetzbar auf / Also usable on
ECAS-20T

Ref. No. Star	Ref. No. Su-matic	Winkelkopf 0-90° Angle Head	L 1	L 2	L 3	H 1	H 2	H 3	H 4	H 5	B 1	B 2	D 1	D 2 Ø max.	Nm max.	Schmierung Lubrication	rpm max. min -1	i n 1 : n 2	Zubehör Accessory	Page	
A	221-51/S	14800000900	LAUO 13-1 A Hi-Q / ER 11	80	25	62.5	19.5	116	35	40	115	50	70	44	7	13	Fettschmierung Lubricant grease	6'000	1:1	Spannzangen / Collets Dichtscheiben / Sealing Disks	008 008