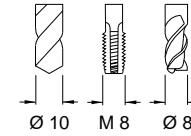
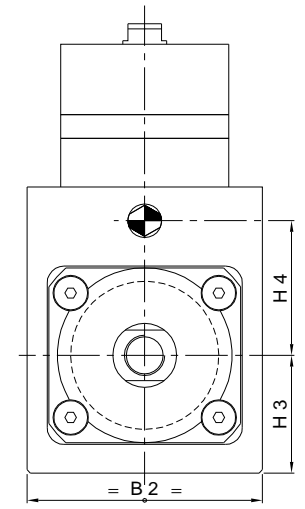
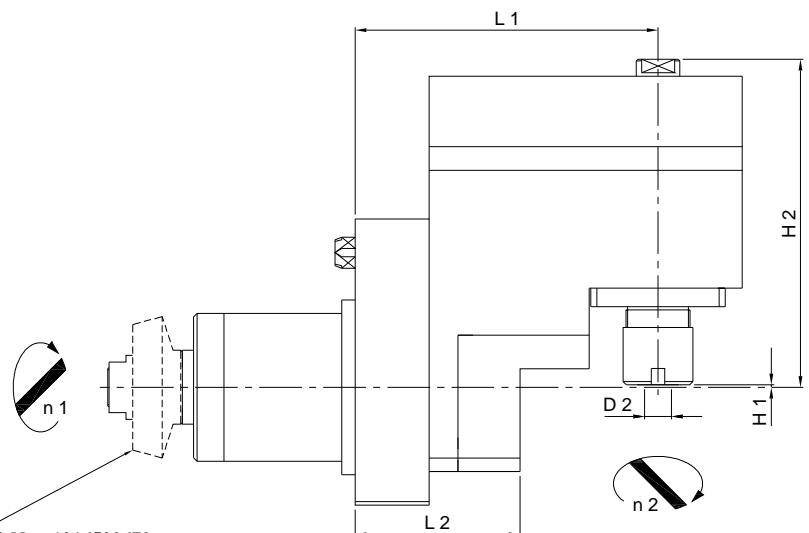


Star LAUO 13-1 A

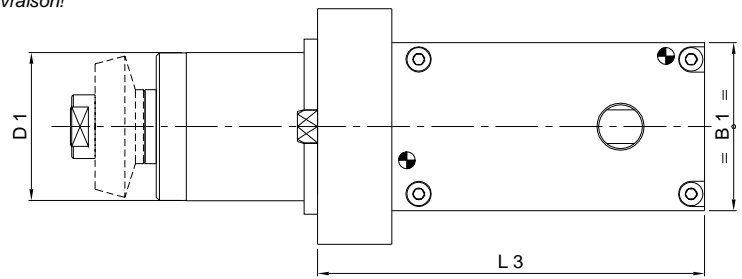
5'700 min -1 / rpm
i = 1:1



Axial-Bohr-Fräseinrichtung
Axial Drilling and Milling Unit
Unità assiale di foratura e fresatura
Unité de perçage et de fraisage axial



Ref. No.: 1016500670
Kegelrad ist im Lieferumfang nicht enthalten!
Bevel gear isn't included in the delivery!
Ingranaggio conico non fa parte della fornitura!
Engrenage conique non n'est pas comprise dans la livraison!



Machine Types
SV-38R

Auch einsetzbar auf / Also usable on
ST-38
ST-38R

	Ref. No. Star	Ref. No. Su-matic	Axialkopf Axial Head	L 1	L 2	L 3	H 1	H 2	H 3	H 4	B 1	B 2	D 1	D 2 Ø max.	Nm max.	Schmierung Lubrication	rpm max. min -1	i n 1 : n 2	Zubehör Accessory	Page
A	201-52/ER16	14800001270	LAUO 13-1 A Hi-Q / ERM 16	90	49	115	0.7	97.5	35	40	50	70	44	10	13	Fettschmierung Lubricant grease	5'700	1 : 1	Spannzangen / Collets Dichtscheiben / Sealing Disks	014 014