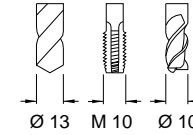


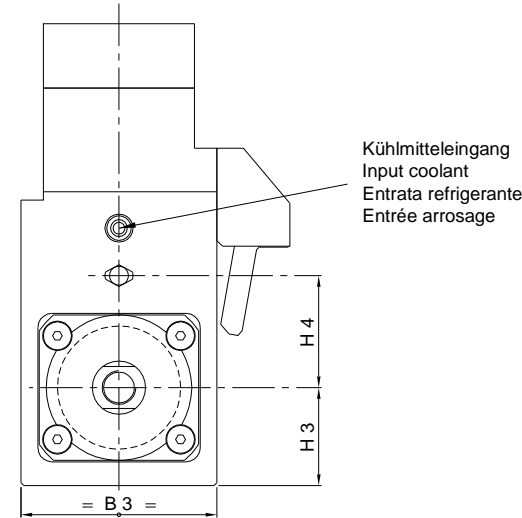
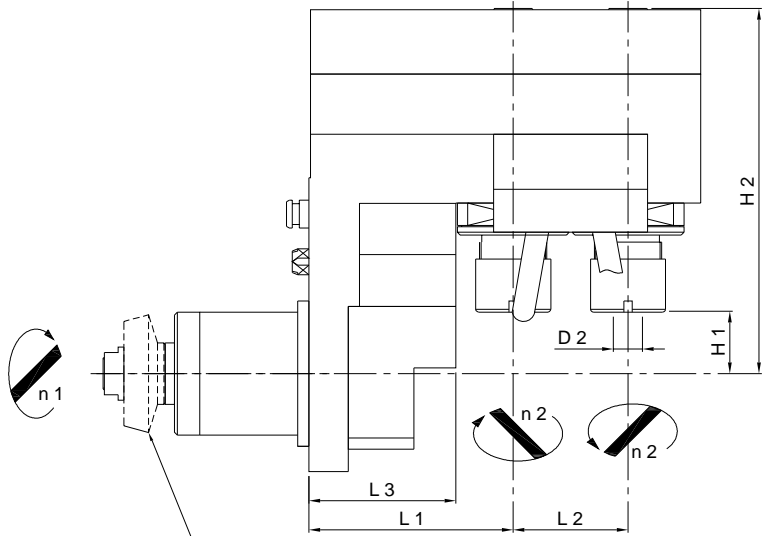
Star LAUO 12-2 A

5'700 min -1 / rpm
i = 1:1



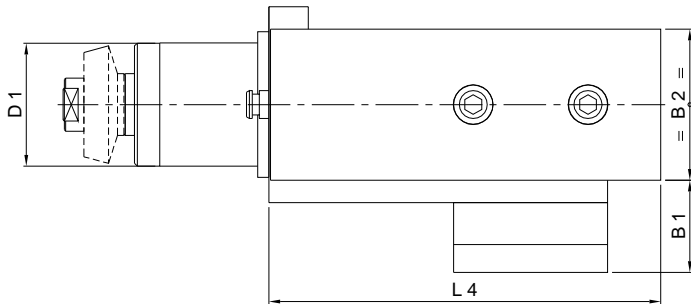
Axial-Bohr-Fräseinrichtung
Axial Drilling and Milling Unit
Unità assiale di foratura e fresatura
Unité de perçage et de fraisage axial

Externe Kühlung	EKZ
External coolant supply	ECS
Liquido refrigerante esterno	LRE
Arrosage par l'extérieur	APE



Ref. No.: 1016500670

Kegelrad ist im Lieferumfang nicht enthalten!
Bevel gear isn't included in the delivery!
Ingranaggio conico non fa parte della fornitura!
Engrenage conique n'est pas comprise dans la livraison!



Machine Types
SV-38R

Auch einsetzbar auf / Also usable on
-

	Ref. No. Star	Ref. No. Su-matic	Axialialkopf Axial Head	L 1	L 2	L 3	L 4	H 1	H 2	H 3	H 4	B 1	B 2	B 3	D 1	D 2 Ø max.	Nm max.	Schmierung Lubrication	rpm max. min -1	i n 1 : n 2	Zubehör Accessory	Page
A	431-57	14801000970	LAUO 12-2 A Hi-Q / ERM 20	73	41	52.5	140	22	130	35	40	33	54	70	44	13	12	Fettschmierung Lubricant grease	5'700	1 : 1	Spannzangen / Collets Dichtscheiben / Sealing Disks	014 014