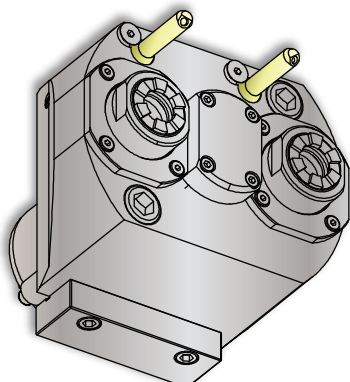
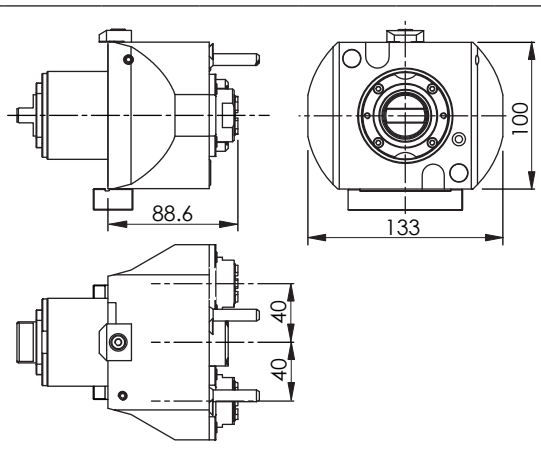
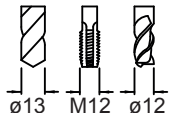
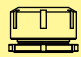

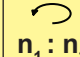


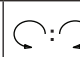


## OKUMA

Radial Drilling and Milling Unit / Radial-Bohr-Fräseinheit  
 Motorizzato Radiale di Foratura e Fresatura / Unité de Perçage et de Fraisage Radiale  
 ラジアルドリルおよびミーリングユニット

Lathe Linear Unit Offset • LLUO 40-2 R								SU-matic®	
Machine Types	Genos L300 (BMT) MY / MYW	Genos L3000 (BMT) MY	LB2000 EX MY	LB3000 EX MY / MYW	LU3000 EX MY	Multus U3000 / U4000 / U5000 2S / 2S-W			
  									
#				$i$ $n_1 : n_2$	$n_2$ max	$T_2$ max	# 		
14101001610	ERAX 20	 100 bar		1 : 1	6'000 min <sup>-1</sup>	40 Nm	14430100660		

### Notes / Notizen / Note / Notes / ㄨㄛ

Please check the machine strokes and the neighbor stations on potential overlaps - Bitte die Verfahrswege und die Nachbarstationen auf mögliche Überschneidungen überprüfen  
 Si prega di verificare i percorsi e le stazioni adiacenti di potenziali sovrapposizioni - Vérifier les courses et qu'il n'y a pas de collisions possibles avec les stations voisines  
 常に機械のストロークと、隣接するステーションにオーバーラップが無いが確認してください。  
 Design data and dimensions subject to change - Konstruktions- und Massänderungen vorbehalten  
 Cambiamento della costruzione e delle misure riservato - Droit de modification de structure et de cotes réservées  
 設計仕様および寸法は通知することなく変更されます

