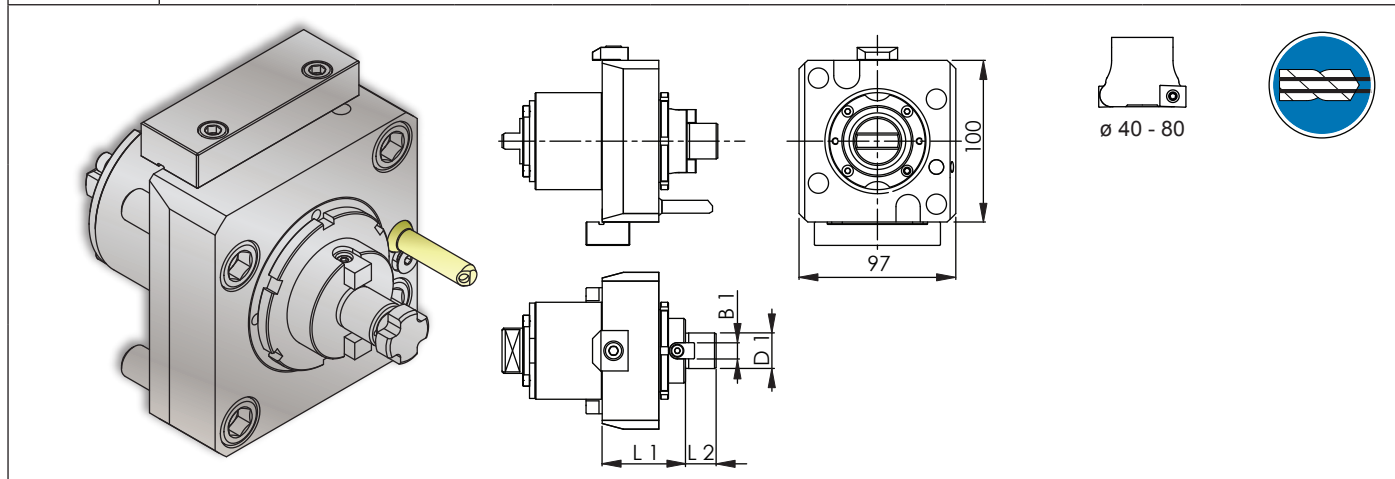


OKUMA

Radial Drilling and Milling Unit / Radial-Bohr-Fräseinheit
 Motorizzato Radiale di Foratura e Fresatura / Unité de Perçage et de Fraisage Radiale
 ラジアルドリルおよびミーリングユニット

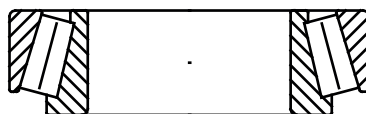
Lathe Linear Unit • LLU 60-1 R SU-matic®

Machine Types	Genos L300 (BMT) M / MW / MY / MYW	Genos L3000 (BMT) M / MW / MY	LB2000 EX M / MW / MY	LB3000 EX M / MW / MY / MYW	LU3000 EX M / MW / MY	Multus U3000 / U4000 / U5000 2S / 2S-W
---------------	---------------------------------------	----------------------------------	--------------------------	--------------------------------	--------------------------	---



#			$n_1 : n_2$	i $n_1 : n_2$	$n_2 \max$	$T_2 \max$	L1	L2	B1	D1	#	
14101001620	ø16		100 bar	↻:↻	1 : 1	4'000 min ⁻¹	60 Nm	55	17	8	ø16	14430100210
14101001630	ø16		70 bar	↻:↻	1 : 1	4'000 min ⁻¹	60 Nm	55	17	8	ø16	14430100210
14101001070	ø22		100 bar	↻:↻	1 : 1	4'000 min ⁻¹	60 Nm	55	19	10	ø22	14430100130
14101001120	ø22		70 bar	↻:↻	1 : 1	4'000 min ⁻¹	60 Nm	55	19	10	ø22	14430100130
14101001090	ø27		100 bar	↻:↻	1 : 1	4'000 min ⁻¹	60 Nm	55	21	12	ø27	14430100100
14101001130	ø27		70 bar	↻:↻	1 : 1	4'000 min ⁻¹	60 Nm	55	21	12	ø27	14430100100

These units have tapered roller bearings.
 Diese Einheiten haben Kegelrollenlager.
 Questi motorizzati montano cuscinetti a rulli conici.
 Ces unités ont des roulements à rouleaux coniques.
 これらのユニットにはテーパローラーベアリングを使用



Please check the machine strokes and the neighbor stations on potential overlaps - Bitte die Verfahrswege und die Nachbarstationen auf mögliche Überschneidungen überprüfen
 Si prega di verificare i percorsi e le stazioni adiacenti di potenziali sovrapposizioni - Vérifier les courses et qu'il n'y a pas de collisions possibles avec les stations voisines
 常に機械のストロークと、隣接するステーションにオーバーラップが無いが確認してください。
 Design data and dimensions subject to change - Konstruktions- und Massänderungen vorbehalten
 Cambiamento della costruzione e delle misure riservato - Droit de modification de structure et de cotes réservées
 設計仕様および寸法は通知することなく変更されます

