

Miyano

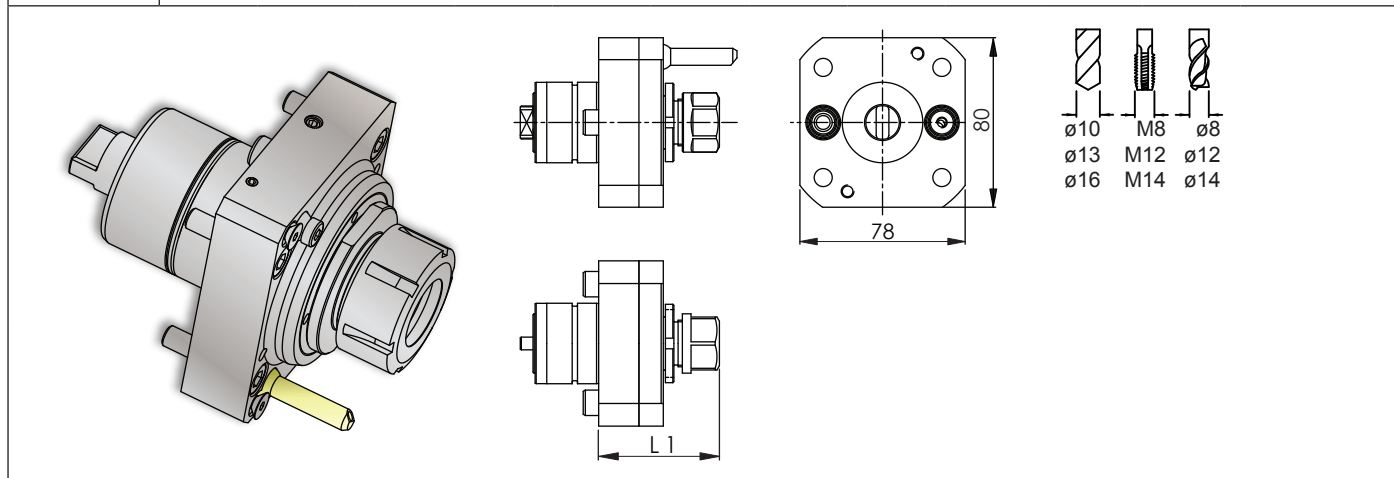
Radial Drilling and Milling Unit / Radial-Bohr-Fräseinheit

Motorizzato Radiale di Foratura e Fresatura / Unité de Perçage et de Fraisage Radiale

ラジアルドリルおよびミーリングユニット

X-Axis Linear Unit • XLU 20-1 R SU-matic®

Machine Types	BNA 34 S / C / DHY / MSY / GTY	BNA 42 S / C / DHY / MSY / GTY
----------------------	-----------------------------------	-----------------------------------



#			$n_1 : n_2$	i $n_1 : n_2$	$n_{2 \max}$	$T_{2 \max}$	L1	#
14101001731	ER 16	100 bar		1 : 1	6'000 min ⁻¹	20 Nm	57	14430100610
14101001981	ER 20	100 bar		1 : 1	6'000 min ⁻¹	20 Nm	58.5	14430100270
14101002331	ER 25	100 bar		1 : 1	6'000 min ⁻¹	20 Nm	61	14430101260

Notes / Notizen / Note / Notes / ㄨㄛ

Please check the machine strokes and the neighbor stations on potential overlaps - Bitte die Verfahrswege und die Nachbarstationen auf mögliche Überschneidungen überprüfen
 Si prega di verificare i percorsi e le stazioni adiacenti di potenziali sovrapposizioni - Vérifier les courses et qu'il n'y a pas de collisions possibles avec les stations voisines
 常に機械のストロークと、隣接するステーションにオーバーラップが無いが確認してください。
 Design data and dimensions subject to change - Konstruktions- und Massänderungen vorbehalten
 Cambiamento della costruzione e delle misure riservato - Droit de modification de structure et de cotes réservées
 設計仕様および寸法は通知することなく変更されます

