

OKUMA

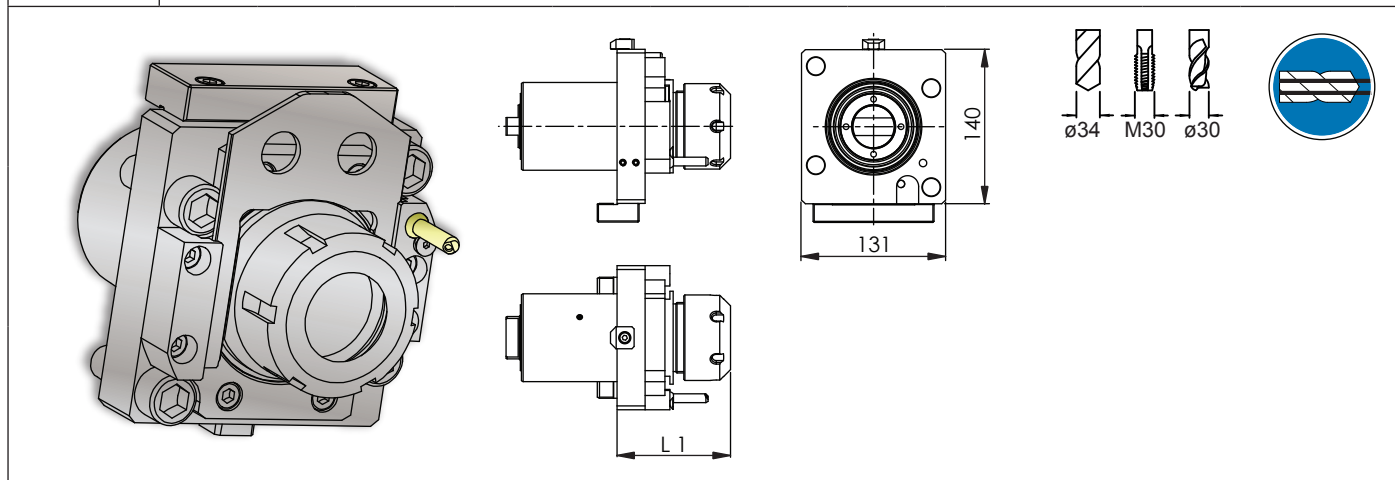
Radial Drilling and Milling Unit / Radial-Bohr-Fräseinheit

Motorizzato Radiale di Foratura e Fresatura / Unité de Perçage et de Fraisage Radiale

ラジアルドリルおよびミーリングユニット

Lathe Linear Unit • LLU 200-1 R

Machine Types	LB45III M / MY	LU7000 EX M
----------------------	-------------------	----------------



#			$n_1 : n_2$	i $n_1 : n_2$	$n_2 \text{ max}$	$T_2 \text{ max}$	L1	#
14101002790	ER 50	100 bar		1 : 1	3'500 min ⁻¹	200 Nm	96	14430101600
14101002770	ERC 50	70 bar		1 : 1	3'500 min ⁻¹	200 Nm	103.2	14430101600

Notes / Notizen / Note / Notes / ㄨㄛ

Please check the machine strokes and the neighbor stations on potential overlaps - Bitte die Verfahrswege und die Nachbarstationen auf mögliche Überschneidungen überprüfen
 Si prega di verificare i percorsi e le stazioni adiacenti di potenziali sovrapposizioni - Vérifier les courses et qu'il n'y a pas de collisions possibles avec les stations voisines
 常に機械のストロークと、隣接するステーションにオーバーラップが無いが確認してください。
 Design data and dimensions subject to change - Konstruktions- und Massänderungen vorbehalten
 Cambiamento della costruzione e delle misure riservato - Droit de modification de structure et de cotes réservées
 設計仕様および寸法は通知することなく変更されます

