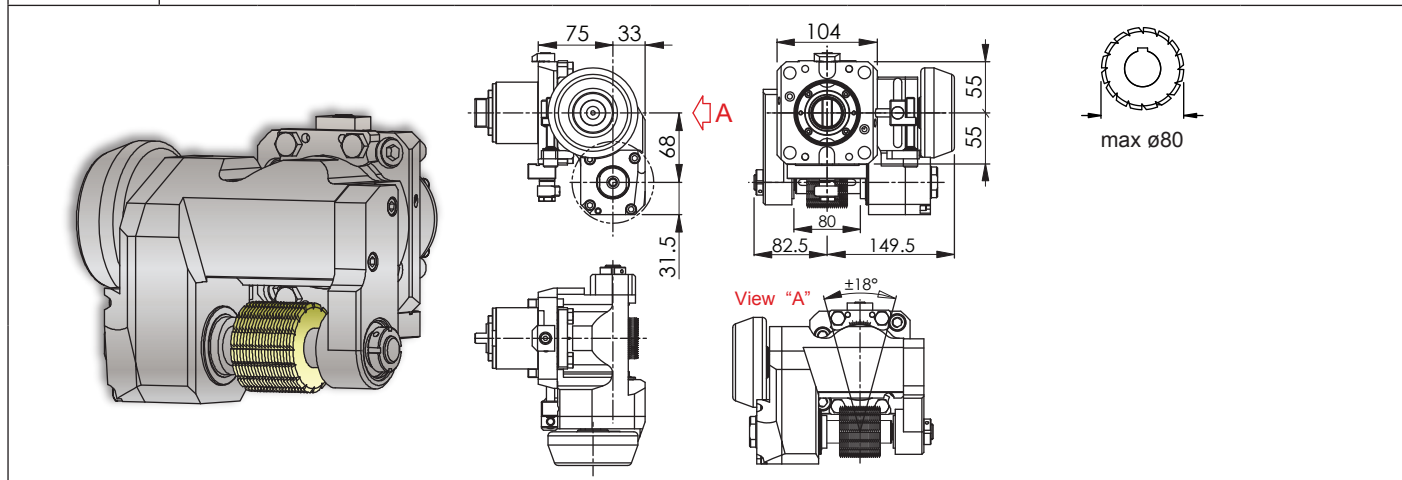


## OKUMA

Gear Hobbing Unit / Walzfräseinheit  
 Motorizzato per Dentatura / Unité de Taillage  
 ホビングユニット

### Lathe Angular Unit Milling • LAUM 80-1 R

<b>Machine Types</b>	LB4000 EX M / MY	LU4000 EX M / MY
----------------------	---------------------	---------------------



#	+			$n_1 : n_2$	$i$ $n_1 : n_2$	$n_{2 \max}$	$T_{2 \max}$	#
14800002580	+ 14420000770	ø16	100 bar		2 : 1	3'000 min <sup>-1</sup>	80 Nm	-
	+ 14420000780	ø22	100 bar		2 : 1	3'000 min <sup>-1</sup>	80 Nm	-
	+ 14420000790	ø27	100 bar		2 : 1	3'000 min <sup>-1</sup>	80 Nm	-

### Notes / Notizen / Note / Notes / ㄨㄛ

Please check the machine strokes and the neighbor stations on potential overlaps - Bitte die Verfahrswege und die Nachbarstationen auf mögliche Überschneidungen überprüfen  
 Si prega di verificare i percorsi e le stazioni adiacenti di potenziali sovrapposizioni - Vérifier les courses et qu'il n'y a pas de collisions possibles avec les stations voisines  
 常に機械のストロークと、隣接するステーションにオーバーラップが無いが確認してください。  
 Design data and dimensions subject to change - Konstruktions- und Massänderungen vorbehalten  
 Cambiamento della costruzione e delle misure riservato - Droit de modification de structure et de cotes réservées  
 設計仕様および寸法は通知することなく変更されます

