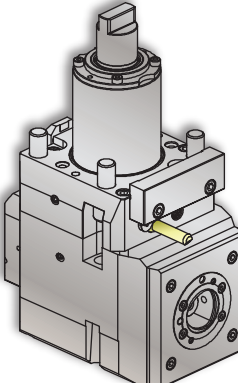
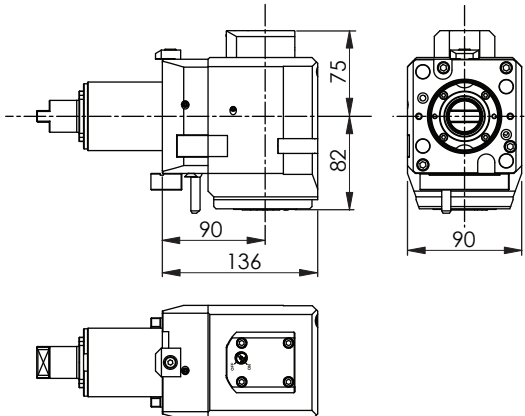

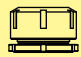

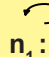



## OKUMA

Axial Drilling and Milling Unit / Axial-Bohr-Fräseinheit  
 Motorizzato Assiale di Foratura e Fresatura / Unité de Perçage et de Fraisage Axiale  
 アクシシャルドリルおよびミーリングユニット

Lathe Angular Unit • LAU 60-1 A C4								SU-matic®	
<b>Machine Types</b>		LT3000 EX M / MY							
  									
#				$i$	$n_2$	$T_2$	# 		
14800003280	Capto C4	100 bar	1:1	6'000 min <sup>-1</sup>	60 Nm	14430100980			

### Notes / Notizen / Note / Notes / ㄨ ㄜ


Please check the machine strokes and the neighbor stations on potential overlaps - Bitte die Verfahrswege und die Nachbarstationen auf mögliche Überschneidungen überprüfen  
 Si prega di verificare i percorsi e le stazioni adiacenti di potenziali sovrapposizioni - Vérifier les courses et qu'il n'y a pas de collisions possibles avec les stations voisines  
 常に機械のストロークと、隣接するステーションにオーバーラップが無いが確認してください。  
 Design data and dimensions subject to change - Konstruktions- und Massänderungen vorbehalten  
 Cambiamento della costruzione e delle misure riservato - Droit de modification de structure et de cotes réservées  
 設計仕様および寸法は通知することなく変更されます

