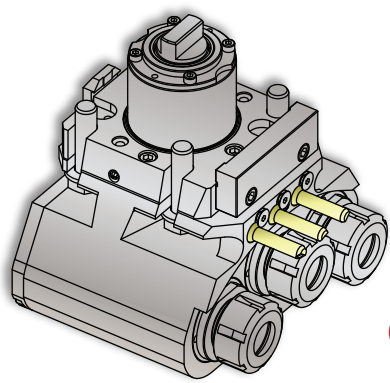
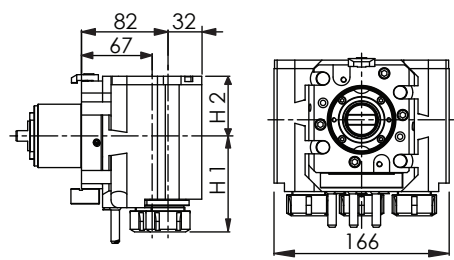
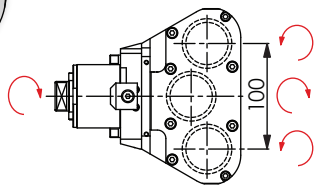
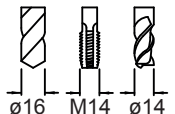



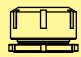


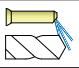
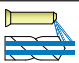
OKUMA

Axial Drilling and Milling Unit / Axial-Bohr-Fräseinheit
 Motorizzato Assiale di Foratura e Fresatura / Unité de Perçage et de Fraisage Axiale
 アキシアルドリルおよびミーリングユニット

Lathe Angular Unit • LAU 25-3 A **SU-matic®**

Machine Types	Genos L300 (BMT) MY / MYW	Genos L3000 (BMT) MY	LB2000 EX MY	LB3000 EX MY / MYW	LU3000 EX MY
---------------	------------------------------	-------------------------	-----------------	-----------------------	-----------------

#			$n_1 : n_2$	i $n_1 : n_2$	n_2 max	T_2 max	H1	H2		# 
14801000400	ER 25	 100 bar	-	1 : 1	6'000 min ⁻¹	25 Nm	91	56.5		14430100650
14801000820	ERC 25	 20 bar	-	1 : 1	6'000 min ⁻¹	25 Nm	96	63		14430100650

Notes / Notizen / Note / Notes / ㄨ ㄛ

Please check the machine strokes and the neighbor stations on potential overlaps - Bitte die Verfahrswege und die Nachbarstationen auf mögliche Überschneidungen überprüfen
 Si prega di verificare i percorsi e le stazioni adiacenti di potenziali sovrapposizioni - Vérifier les courses et qu'il n'y a pas de collisions possibles avec les stations voisines
 常に機械のストロークと、隣接するステーションにオーバーラップが無いが確認してください。
 Design data and dimensions subject to change - Konstruktions- und Massänderungen vorbehalten
 Cambiamento della costruzione e delle misure riservato - Droit de modification de structure et de cotes réservées
 設計仕様および寸法は通知することなく変更されます

