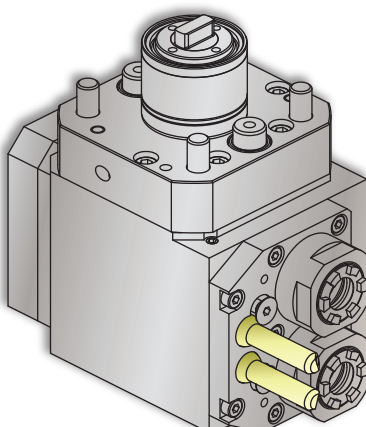
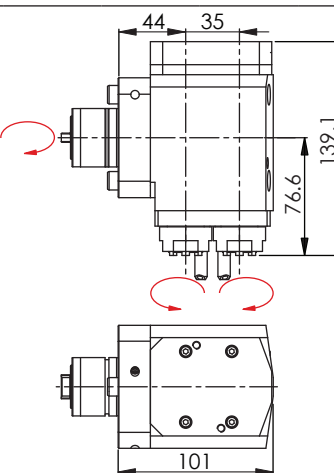
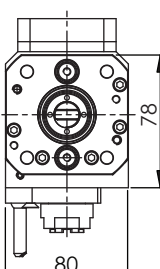
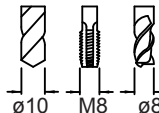
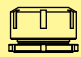





## Miyano

Axial Drilling and Milling Unit / Axial-Bohr-Fräseinheit

Motorizzato Assiale di Foratura e Fresatura / Unité de Perçage et de Fraisage Axiale

アキシアルドリルおよびミーリングユニット

| Z-Axis Angular Unit • ZAU 25-2 A   |   |   |   |     |   |       |   | SU-matic® |
|--|---|---|---|-----|---|-------|---|-----------|
| <b>Machine Types</b>   | BNA 34<br>DHY / MSY / GTY   |   | BNA 42<br>DHY / MSY / GTY   |     |   |       |   |           |
|  |   |   |   |     |  |       |      |           |
| #  |  |  |  | $i$ | $n_2$   | $T_2$ | #  |           |
| 14801000921  | ERAX 16   | 100 bar   | -   | 1:1 | 6'000 min <sup>-1</sup>   | 16 Nm | 14430101110   |           |

### Notes / Notizen / Note / Notes / ㄨ ㄜ

Please check the machine strokes and the neighbor stations on potential overlaps - Bitte die Verfahrswege und die Nachbarstationen auf mögliche Überschneidungen überprüfen  
 Si prega di verificare i percorsi e le stazioni adiacenti di potenziali sovrapposizioni - Vérifier les courses et qu'il n'y a pas de collisions possibles avec les stations voisines  
 常に機械のストロークと、隣接するステーションにオーバーラップが無いが確認してください。  
 Design data and dimensions subject to change - Konstruktions- und Massänderungen vorbehalten  
 Cambiamento della costruzione e delle misure riservato - Droit de modification de structure et de cotes réservées  
 設計仕様および寸法は通知することなく変更されます

