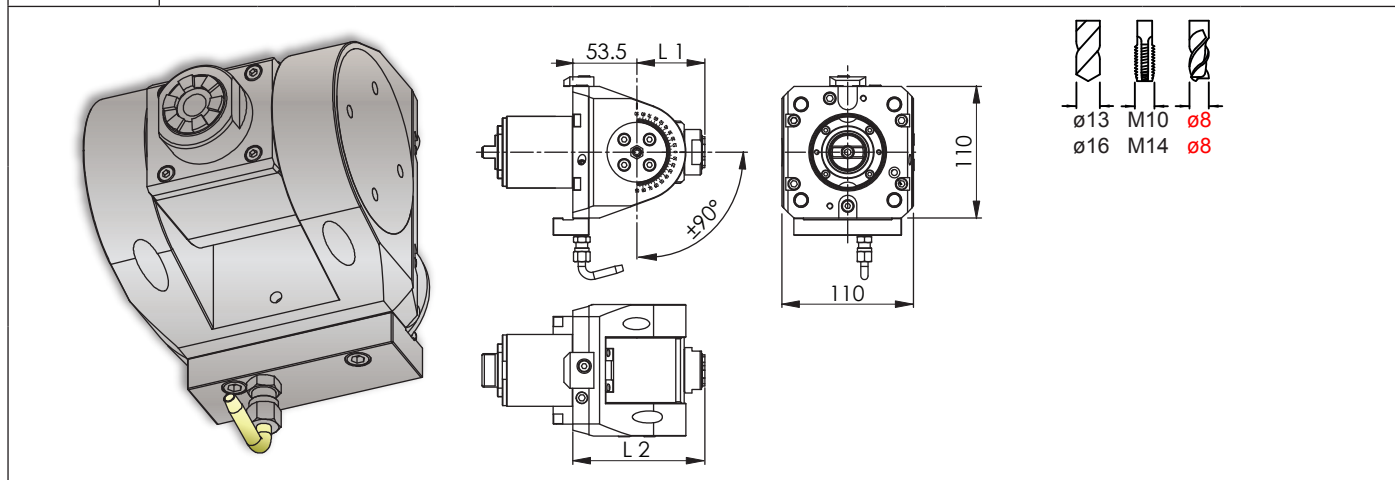


## OKUMA

Axial and Radial Drilling Unit / Axial- und Radial- Bohreineit  
 Motorizzato Assiale e Radiale di Foratura / Unité de Perçage Axiale et Radiale  
 アクシシャルおよびラジアルドリルユニット

### Lathe Angular Unit Adjustable • LAUA 25-1 A/R

Machine Types	LB4000 EX MY	LU4000 EX MY
---------------	-----------------	-----------------



#			$n_1 : n_2$	$i$ $n_1 : n_2$	$n_2 \text{ max}$	$T_2 \text{ max}$	L1	L2	#	
14826000160	ERAX 20		100 bar		1:1	6'000 min <sup>-1</sup>	25 Nm	56.8	110.3	14430100660
14826000170	ERAX 25		100 bar		1:1	6'000 min <sup>-1</sup>	25 Nm	65	118.5	14430100680

### Notes / Notizen / Note / Notes / ㄨㄛ

Please check the machine strokes and the neighbor stations on potential overlaps - Bitte die Verfahrswege und die Nachbarstationen auf mögliche Überschneidungen überprüfen  
 Si prega di verificare i percorsi e le stazioni adiacenti di potenziali sovrapposizioni - Vérifier les courses et qu'il n'y a pas de collisions possibles avec les stations voisines  
 常に機械のストロークと、隣接するステーションにオーバーラップが無いが確認してください。  
 Design data and dimensions subject to change - Konstruktions- und Massänderungen vorbehalten  
 Cambiamento della costruzione e delle misure riservato - Droit de modification de structure et de cotes réservées  
 設計仕様および寸法は通知することなく変更されます

