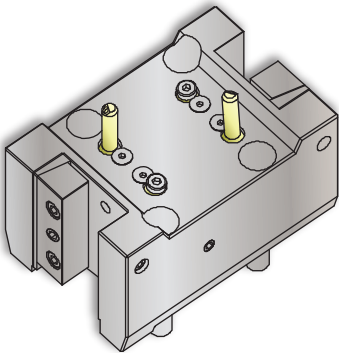
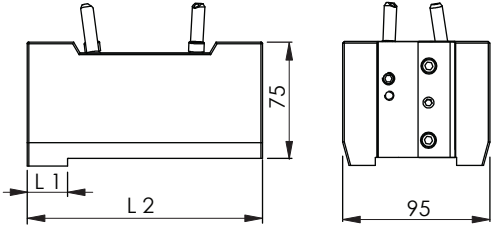
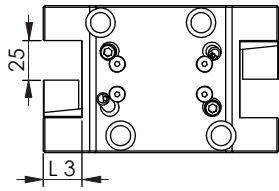


OKUMA

Length Turning Tool Holder / Überdrehhalter
 Porta Utensili per Esterni / Porte Outil de Dressage
 外径ターニングホルダー

Lathe Linear Static Twin • LLST 25-1+1 R								SU-matic®	
Machine Types	Genos L300 (BMT)	Genos L3000 (BMT)	LB2000 EX	LB3000 EX	LU3000 EX				
Machine	#			L1	L2	L3		#	
MW / MYW	MW	MW	MW	MW / MYW	MW				
  									
LB2000	14910000351	□20x25		100 bar	21	148	20		-
L300 / L3000 LB3000 LU3000	14910000191	□25x25		100 bar	26	152	25		-

Notes / Notizen / Note / Notes / ㄨ ㄛ

Please check the machine strokes and the neighbor stations on potential overlaps - Bitte die Verfahrswege und die Nachbarstationen auf mögliche Überschneidungen überprüfen
 Si prega di verificare i percorsi e le stazioni adiacenti di potenziali sovrapposizioni - Vérifier les courses et qu'il n'y a pas de collisions possibles avec les stations voisines
 常に機械のストロークと、隣接するステーションにオーバーラップが無いが確認してください。
 Design data and dimensions subject to change - Konstruktions- und Massänderungen vorbehalten
 Cambiamento della costruzione e delle misure riservato - Droit de modification de structure et de cotes réservées
 設計仕様および寸法は通知することなく変更されます

