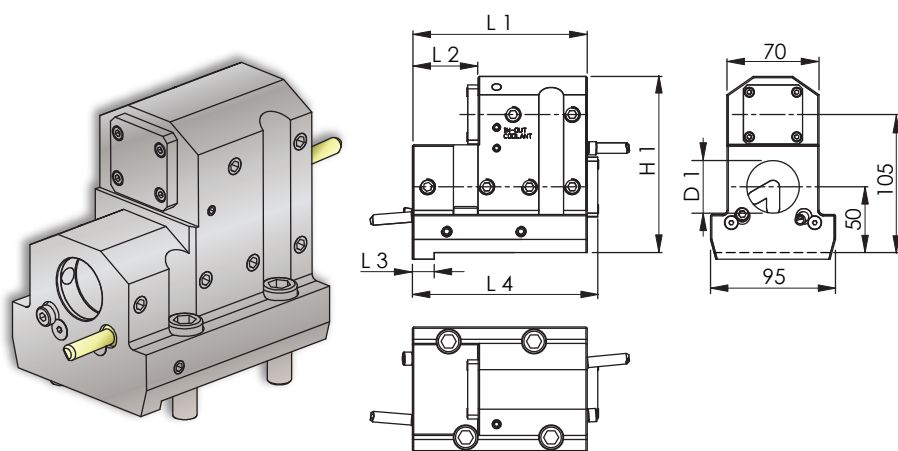


OKUMA

Double Boring Bar Tool Holder / Doppel Bohrstangenaufnahme
 Porta Barena Doppio / Porte Foret Double
 ダブルボーリングバーホルダー

Lathe Angular Static Twin • LAST 32-1+1 A • LAS 40-1+1 A SU-matic®

Machine Types	Genos L300 (BMT) MW	Genos L3000 (BMT) MW	LB2000 EX MW	LB3000 EX MW	LU3000 EX MW
---------------	------------------------	-------------------------	-----------------	-----------------	-----------------



Machine	#			L1	L2	L3	L4	H1	D1	#
LB2000	14910000340		100 bar	126	48	13	133	130	32	-
L300 / L3000 LB3000 LU3000	14910000201		100 bar	133	50	16.5	141	134	40	-

Notes / Notizen / Note / Notes / ㄨ ㄜ

Please check the machine strokes and the neighbor stations on potential overlaps - Bitte die Verfahrswege und die Nachbarstationen auf mögliche Überschneidungen überprüfen
 Si prega di verificare i percorsi e le stazioni adiacenti di potenziali sovrapposizioni - Vérifier les courses et qu'il n'y a pas de collisions possibles avec les stations voisines
 常に機械のストロークと、隣接するステーションにオーバーラップが無いが確認してください。
 Design data and dimensions subject to change - Konstruktions- und Massänderungen vorbehalten
 Cambiamento della costruzione e delle misure riservato - Droit de modification de structure et de cotes réservées
 設計仕様および寸法は通知することなく変更されます

