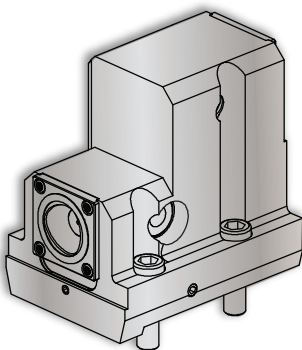
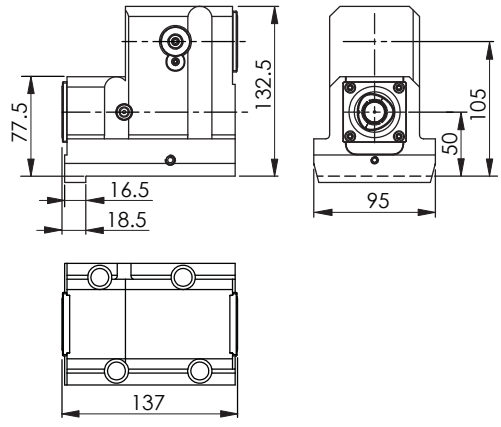

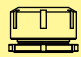





OKUMA

Double Boring Bar Tool Holder / Doppel Bohrstangenaufnahme
 Porta Barena Doppio / Porte Foret Double
 ダブルボーリングバーホルダー

Lathe Angular Static Twin • LAST C4-2 A					SU-matic®
Machine Types	Genos L300 (BMT) MW	Genos L3000 (BMT) MW	LB2000 EX MW	LB3000 EX MW	LU3000 EX MW
  					
#					# 
14910000440	Capto C4	 100 bar			14430100980

Notes / Notizen / Note / Notes / ㄨㄛ

Please check the machine strokes and the neighbor stations on potential overlaps - Bitte die Verfahrswege und die Nachbarstationen auf mögliche Überschneidungen überprüfen
 Si prega di verificare i percorsi e le stazioni adiacenti di potenziali sovrapposizioni - Vérifier les courses et qu'il n'y a pas de collisions possibles avec les stations voisines
 常に機械のストロークと、隣接するステーションにオーバーラップが無いが確認してください。
 Design data and dimensions subject to change - Konstruktions- und Massänderungen vorbehalten
 Cambiamento della costruzione e delle misure riservato - Droit de modification de structure et de cotes réservées
 設計仕様および寸法は通知することなく変更されます

