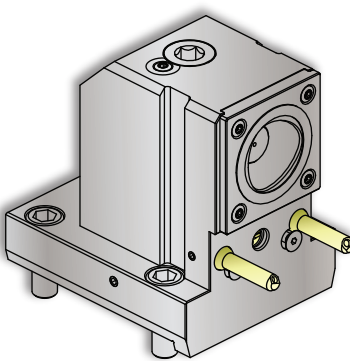
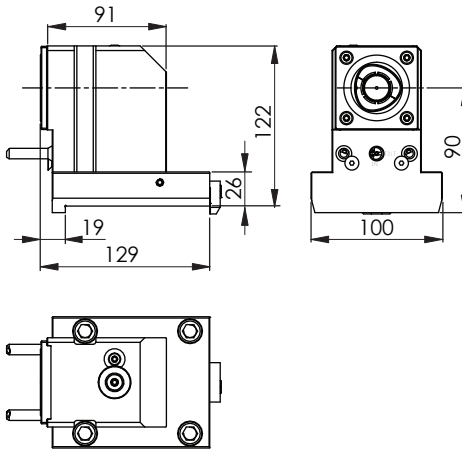

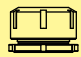





OKUMA

Boring Bar Tool Holder / Bohrstangenaufnahme
Porta Bareno e Punta / Porte Foret
ボーリングバーユニット

Lathe Angular Static • LAS C5-1 A			SU-matic®	
Machine Types	LB4000 EX M / MY	LU4000 M / MY		
  				
#			# 	
14910003020	Capto C5	 100 bar	14430100980	

Notes / Notizen / Note / Notes / メモ

