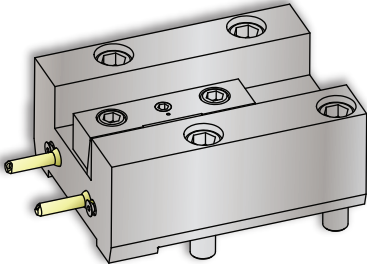
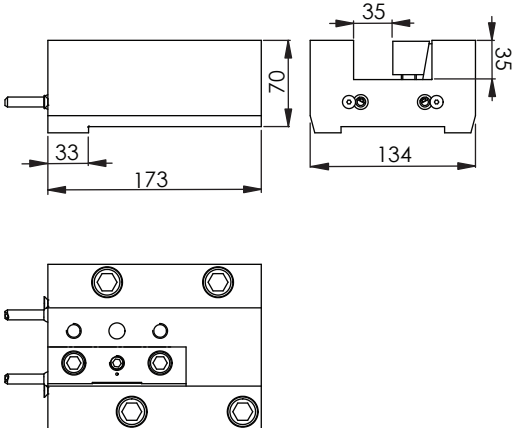


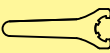
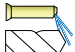


## OKUMA

Face Turning Tool Holder / Plandrehhalter  
 Porta Utensili Frontale / Porte Outil à Chariotage  
 端面切削ホルダー

Lathe Angular Static • LAS 32-1 A				
<b>Machine Types</b>	LB45III M / MY	LU7000 EX M		
 				
<b>#</b>				<b>#</b> 
14910004050	□32x32	 100 bar		-

### Notes / Notizen / Note / Notes / ㄨ ㄜ

Please check the machine strokes and the neighbor stations on potential overlaps - Bitte die Verfahrswege und die Nachbarstationen auf mögliche Überschneidungen überprüfen  
 Si prega di verificare i percorsi e le stazioni adiacenti di potenziali sovrapposizioni - Vérifier les courses et qu'il n'y a pas de collisions possibles avec les stations voisines  
 常に機械のストロークと、隣接するステーションにオーバーラップが無いが確認してください。  
 Design data and dimensions subject to change - Konstruktions- und Massänderungen vorbehalten  
 Cambiamento della costruzione e delle misure riservato - Droit de modification de structure et de cotes réservées  
 設計仕様および寸法は通知することなく変更されます

