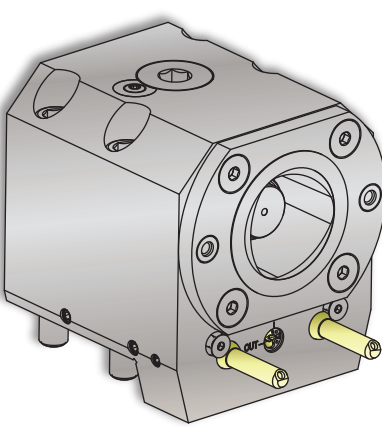
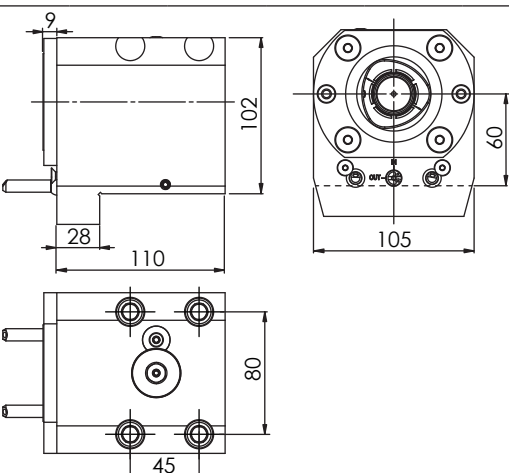

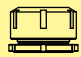





OKUMA

Boring Bar Tool Holder / Bohrstangenaufnahme
 Porta Barena e Punta / Porte Foret
 ボーリングバーユニット

| Lathe Angular Static • LAS C6-1 A | | | | SU-matic® | |
|--|---|---|--|---|--|
| Machine Types | Multus U3000 / U4000 2S-C | | | | |
|  | |  | |  | |
| # |  |  | | | #  |
| 14910004470 | Capto C6 |  100 bar | | | 14430100980 |

Notes / Notizen / Note / Notes / ㄨㄛ

Please check the machine strokes and the neighbor stations on potential overlaps - Bitte die Verfahrswege und die Nachbarstationen auf mögliche Überschneidungen überprüfen
 Si prega di verificare i percorsi e le stazioni adiacenti di potenziali sovrapposizioni - Vérifier les courses et qu'il n'y a pas de collisions possibles avec les stations voisines
 常に機械のストロークと、隣接するステーションにオーバーラップが無いが確認してください。
 Design data and dimensions subject to change - Konstruktions- und Massänderungen vorbehalten
 Cambiamento della costruzione e delle misure riservato - Droit de modification de structure et de cotes réservées
 設計仕様および寸法は通知することなく変更されます

