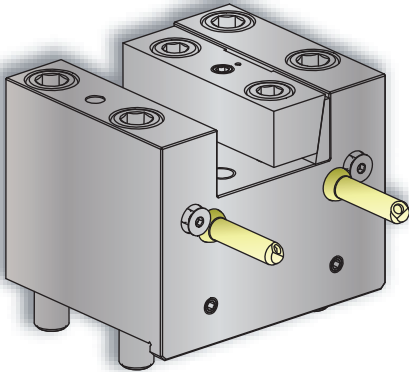
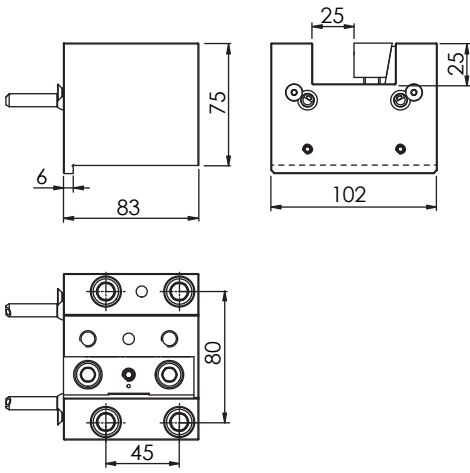
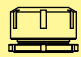





OKUMA

Face Turning Tool Holder / Plandrehhalter
 Porta Utensili Frontale / Porte Outil à Chariotage
 端面切削ホルダー

Lathe Angular Static • LAS 25-1 A				SU-matic®	
Machine Types	Multus U3000 / U4000 2S-C				
 					
#					# 
14910004560	□25x25	 100 bar			-

Notes / Notizen / Note / Notes / ㄨ ㄜ

Please check the machine strokes and the neighbor stations on potential overlaps - Bitte die Verfahrswege und die Nachbarstationen auf mögliche Überschneidungen überprüfen
 Si prega di verificare i percorsi e le stazioni adiacenti di potenziali sovrapposizioni - Vérifier les courses et qu'il n'y a pas de collisions possibles avec les stations voisines
 常に機械のストロークと、隣接するステーションにオーバーラップが無いが確認してください。
 Design data and dimensions subject to change - Konstruktions- und Massänderungen vorbehalten
 Cambiamento della costruzione e delle misure riservato - Droit de modification de structure et de cotes réservées
 設計仕様および寸法は通知することなく変更されます

