

# Standardapparate zu CITIZEN Langdrehautomaten

Das SU-matic Produktespektrum wurde in den vergangenen Jahren mit zahlreichen Anwendungen für CITIZEN Langdrehautomaten erweitert. Inzwischen gehören realisierte Sonderapparate wie Winkelköpfe mit 2 Abgängen bis 12000 min<sup>-1</sup> zum Standardprogramm.



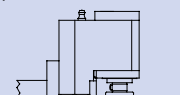
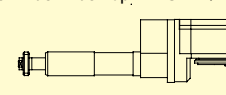
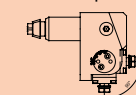

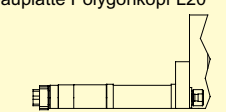

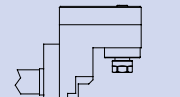
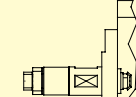
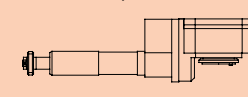
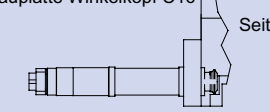
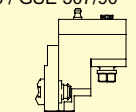
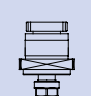
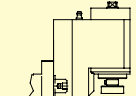
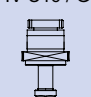
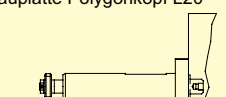

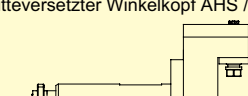
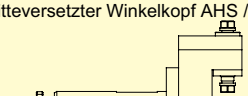
CITIZEN Drehautomat



Standardhalter zu C16 / K16 bzw. MS 32



Gewindewirbelkopf zu L20

<b>C16-VII</b> Polygonkopf AHSP 1/1 KSP 405  Seite 01	<b>L 20-VII</b> Gewindewirbelkopf AHSW 1/1  Seite 31	<b>M32</b> Einstellbarer Winkelkopf KSA 107  Seite 61
Aufbauplatte für Polygonkopf C16  Seite 02	Aufbauplatte Polygonkopf L20  Seite 32	Einstellbarer Winkelkopf KSA 107 spez.  Seite 62
Mitteversetzter Winkelkopf AHST 1/2  Seite 03	Zwischenplatte-Aufbau Polygonkopf  Seite 33	Gewindewirbelkopf AHSW 1/1  Seite 63
Aufbauplatte Winkelkopf C16  Seite 04	AHS I L20 / GSE 307/90  Seite 34	
Axialhalter AHS 1 C16 / GSE 807  Seite 05	Polygonkopf AHSP 1/1 KSP 607  Seite 35	
Axialhalter AHS IV C16 / GSE 807  Seite 06	Aufbauplatte Polygonkopf L20  Seite 36	
Einstellbarer Winkelkopf KSA 107  Seite 07	Mitteversetzter Winkelkopf AHS / GSE 607  Seite 37	
	Mitteversetzter Winkelkopf AHS / GSE 607  Seite 38	

Auszug der erhältlichen Standard- und Sonderapparate