

Unità motrici per Centri di tornitura TORNOS-DECO


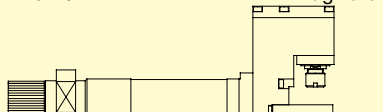

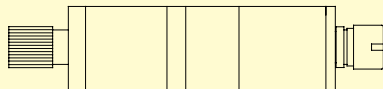
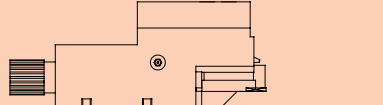


TORNOS DECO 20a

Forniamo anche diversi apparecchi per le macchine DECO con l'obiettivo di soddisfare, in qualità di fornitore di sistemi con le nostre unità motrici, sempre di più le esigenze elevate dei costruttori. Tradizionalmente abbiamo sviluppato e fabbricato anche qui alcuni portautensili speciali. La maggior parte degli apparecchi è stata sviluppata tenendo conto delle Vostre necessità per rendere le Vostre macchine ancora più produttive.



Unità motrice per DECO 20/26

DECO 7/10	DECO 13	DECO 20/26
SUM 12 / I Pagina 01	AHS 1 / 1 T - 7 Pagina 31	SUM 25 L TOR Pagina 91
		
	SUM 20 L Pagina 32	Poligonatore AHS 3 / 1 Pagina 92
		

Panoramica degli apparecchi disponibili