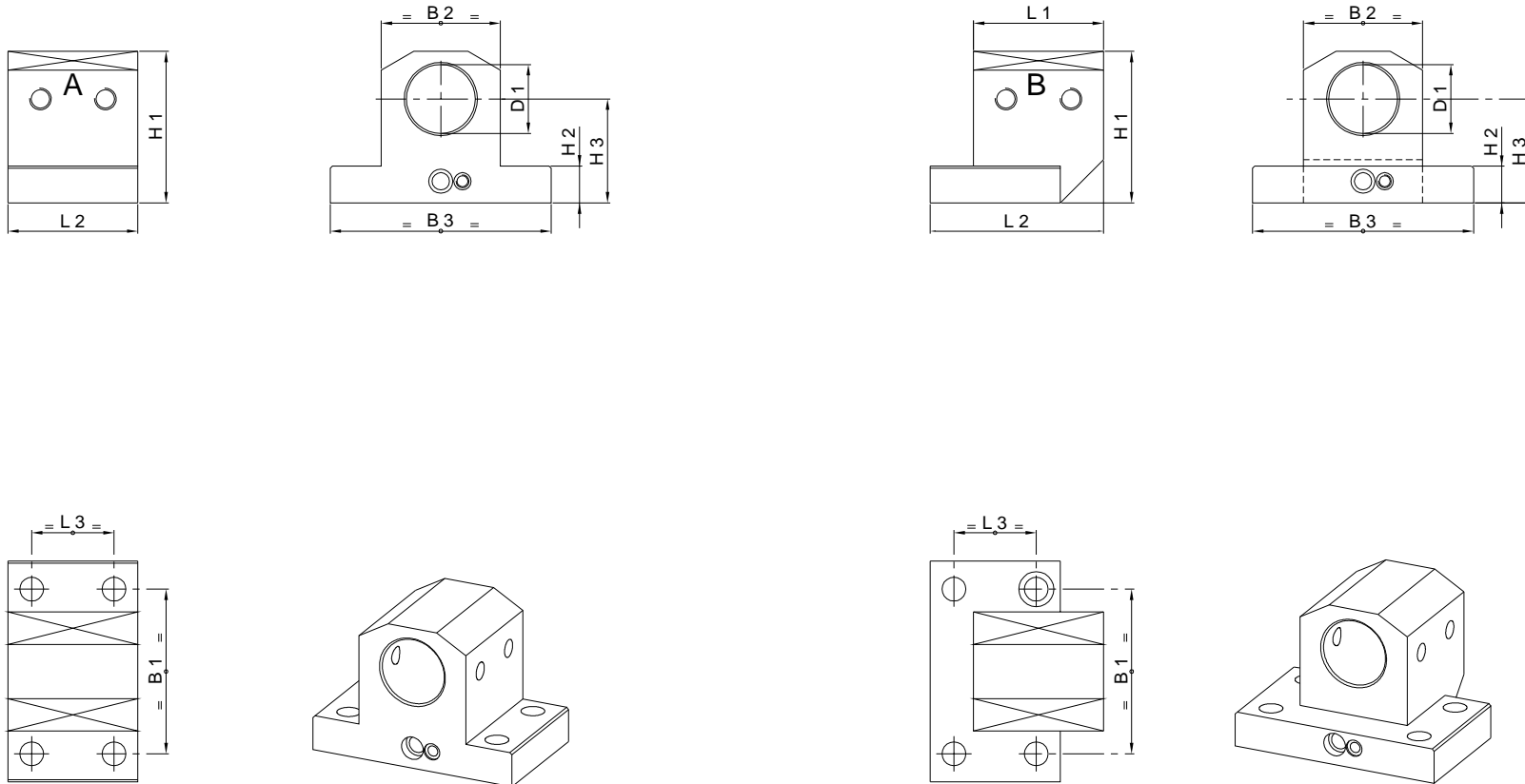


Bohrstangenaufnahme  
Boring Bar Tool Holder  
Porta utensili per interni  
Porte foret

**Bohrstangenaufnahme / Boring Bar Tool Holder**  
**Porta utensili per interni / Porte foret**



Bestell-Nr. Ref. No.	Bohrstangenhalter Boring Bar Tool Holder	L 1	L 2	L 3	H 1	H 2	H 3	B 1	B 2	B 3	D 1	Zubehör Accessory
A	1020002690 LAS 1 ¼"	-	60	38	70	17	48	76	55	102	31.75	-
B	1020002700 LASO 1 ¼"	60	80	38	70	17	58	76	55	102	31.75	-